

# Network Camera

## Manuale di installazione

Prima di utilizzare l'apparecchio, leggere attentamente le istruzioni e conservarle come riferimento futuro.

**SNC-VB770**

---

## Sommario

<b>Informazioni sui manuali</b> .....	2
<b>Ubicazione e funzioni delle parti</b> .....	3
<b>Installazione</b> .....	7
Montaggio dell'obiettivo .....	7
Montaggio del cavetto di sicurezza .....	8
Regolazione di messa a fuoco e area di ripresa .....	8
<b>Connessione</b> .....	9
Connessione alla rete .....	9
Collegamento all'alimentazione .....	9
Collegamento a 12 V CC o 24 V CA .....	9
Collegamento all'apparecchiatura di alimentazione PoE .....	9
<b>Assegnazione dell'indirizzo IP</b> .....	9
<b>Specifiche tecniche</b> .....	10

---

## Informazioni sui manuali

### **Normative di sicurezza (in dotazione)**

Le Normative di sicurezza descrivono l'impiego sicuro della telecamera. Leggere le normative.

### **Manuale di installazione (questo documento)**

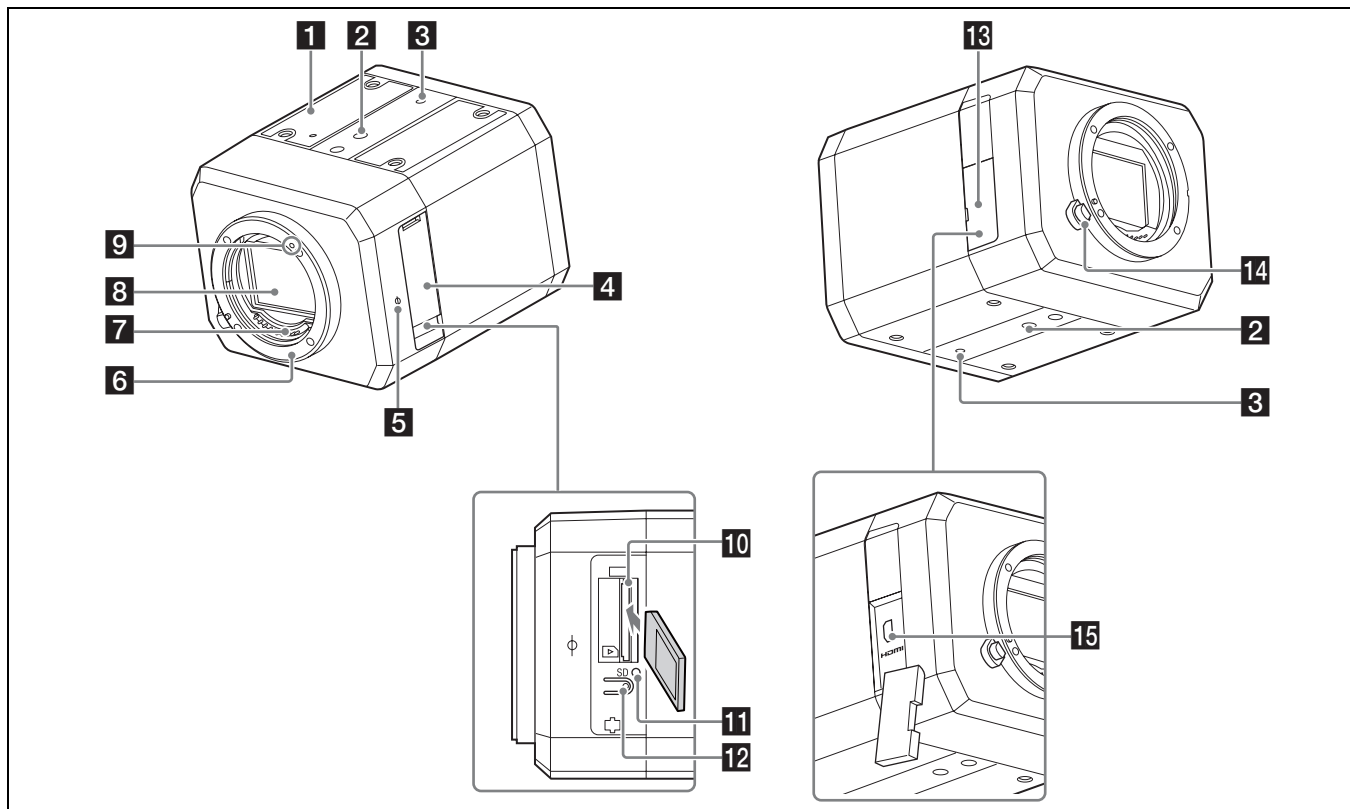
Questo Manuale di installazione descrive il nome e la funzione delle parti e dei comandi della Network Camera, fornisce esempi di collegamento e le procedure di montaggio della telecamera. Leggere il manuale di installazione prima di utilizzare la telecamera.

### **Guida per l'utente/Guida applicativa/Guida applicativa SNC toolbox mobile (Web)**

- Come controllare la telecamera attraverso un browser Web
- Come configurare la telecamera
- Come regolare l'angolo di visione della telecamera mediante uno smartphone o tablet

Utilizzare la telecamera facendo riferimento alla guida precedente dopo aver installato e collegato correttamente la telecamera seguendo il manuale di installazione.

# Ubicazione e funzioni delle parti

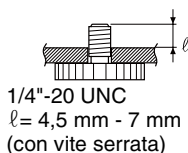


## 1 Etichetta con i dati nominali

Questa etichetta mostra il nome del dispositivo e i relativi valori elettrici nominali.

## 2 Fori delle viti di montaggio treppiede

Utilizzare per fissare la telecamera sul treppiede.



### Nota

L'utilizzo di viti diverse da 4,5 mm - 7 mm può provocare un malfunzionamento dovuto a un montaggio errato o al danneggiamento interno della telecamera.

## 3 Foro per viti di fissaggio del cavetto anticaduta

Fissare il cavetto in dotazione con le viti fornite.

## 4 Coperchio scheda di memoria SD

Quando si utilizza lo slot della scheda di memoria SD, inserire una scheda di memoria SD aprendo il relativo slot.

## 5 Segno della posizione del sensore dell'immagine

Il simbolo  $\ominus$  indica la posizione sul sensore di immagine. Utilizzare la posizione di questa linea per misurare correttamente la distanza dalla telecamera agli oggetti.

## 6 Montaggio

Montare l'obiettivo E-mount.

## 7 Contatti dell'obiettivo

### Nota

Non toccare direttamente con le mani.

## 8 Sensore dell'immagine

### Nota

Non toccare direttamente con le mani.

## 9 Indice di montaggio

## 10 Slot per scheda di memoria SD

È possibile inserire una scheda di memoria SD (venduta a parte).

È possibile registrare le immagini memorizzate nella telecamera sulla scheda di memoria SD inserendo la scheda di memoria SD.

Inserirla con il terminale rivolto verso il lato posteriore come indicato nell'illustrazione. Premere quindi delicatamente fino a bloccarla in posizione.

La telecamera supporta solo schede di memoria di standard SDXC e SDHC.

#### **Nota**

Contattare il centro richieste Sony per informazioni sulle schede SD verificate.

#### **11 Indicatore SD MOUNT (montaggio SD)**

Si illumina quando è montata una scheda di memoria SD.

#### **12 Interruttore SD OFF**

È possibile rimuovere in sicurezza la scheda di memoria SD premendo l'interruttore.

Rimuovere la scheda dopo lo spegnimento dell'indicatore SD MOUNT.

#### **Note**

- È possibile danneggiare la scheda se questa viene rimossa quando l'indicatore è illuminato.
- Se si preme l'interruttore SD OFF durante la scrittura sulla scheda SD, i dati appena scritti potrebbero venire persi.

#### **13 Coperchio HDMI**

Se si utilizza un cavo HDMI disponibile in commercio, collegare il cavo al connettore HDMI aprendolo.

#### **14 Tasto di rilascio dell'obiettivo**

Per rimuovere l'obiettivo, ruotarlo premendo il pulsante. Quando si attacca l'obiettivo, non premere il pulsante.

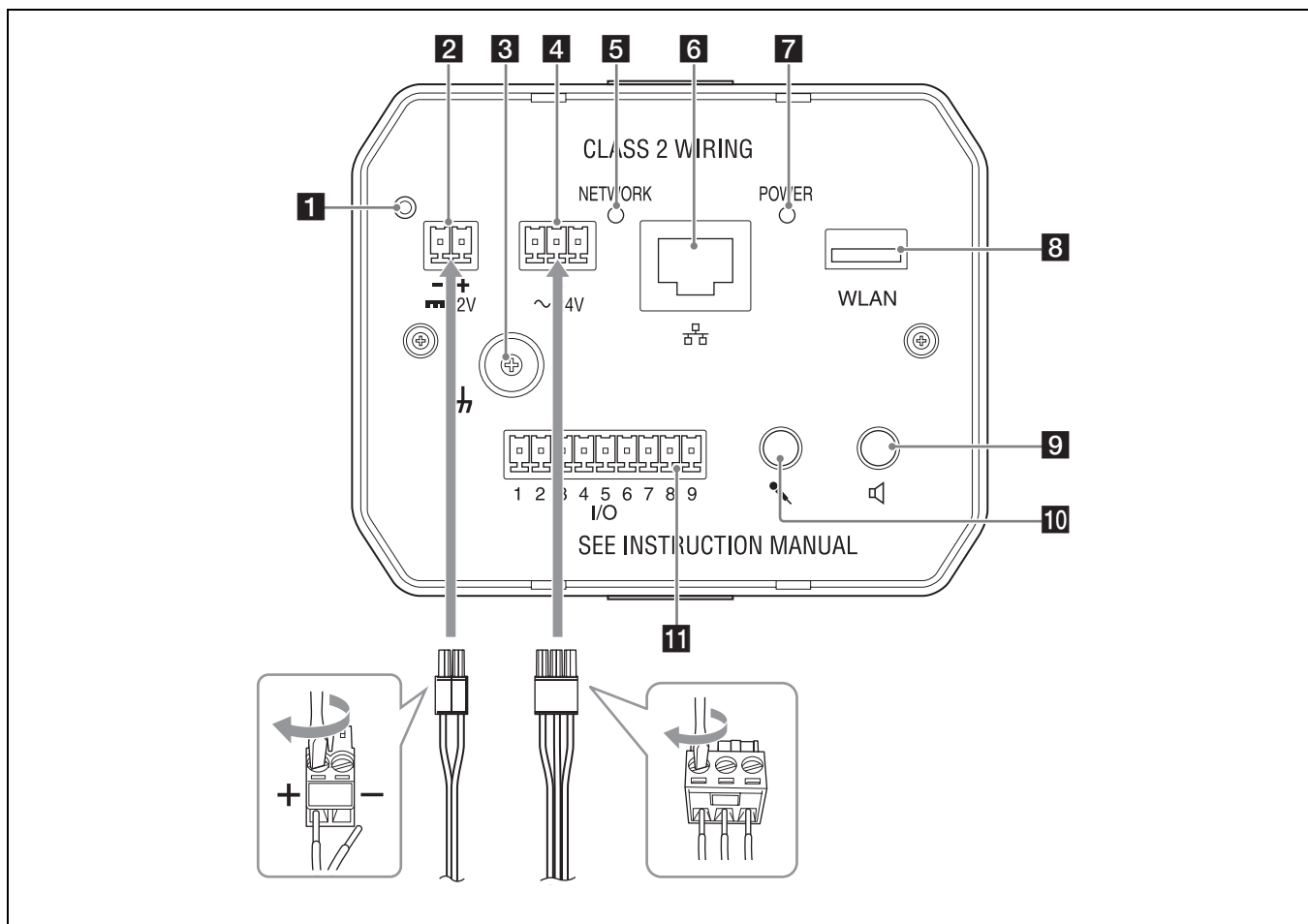
#### **15 Connettore HDMI (Tipo D)**

Collegare un cavo HDMI disponibile in commercio.

#### **Note**

- Si consiglia di proteggere il cavo HDMI per impedirne la disconnessione dalla telecamera a causa del peso o di forze esterne.
- Non collegare il cavo HDMI con il cavo posato all'esterno. Inoltre, quando si collega il cavo con posa in interni, la sua lunghezza deve essere inferiore a 30 m.

## Lato posteriore



### 1 Tasto di reset

Se si accende la telecamera premendo questo tasto con un oggetto appuntito, vengono ripristinate le impostazioni predefinite.


### 2 Terminale 12 V (ingresso alimentazione CC)

Collega a un alimentatore 12 V CC.

### 3 Viti per cavo di terra

Se si alimenta tramite 12 V CC o PoE, verificare di collegare il cavo di terra alla vite apposita.

### 4 Terminale 24 V (ingresso alimentazione CA)

Collega a un alimentatore 24 V CA. Verificare di collegare il cavo di terra al centro () del morsetto a 3 piedini.

### 5 Indicatore NETWORK (rete)

Si illumina o lampeggia in presenza di collegamento alla rete. È spento in assenza di collegamento alla rete.

### 6 Porta LAN (rete) (RJ-45)

Alimentare tramite PoE\* o effettuare comunicazione di rete mediante cavi disponibili in commercio (UTP, categoria 5).

Per informazioni sulla connessione, consultare le istruzioni d'uso dell'alimentatore.

(\*PoE è l'abbreviazione di Power over Ethernet. PoE è conforme con IEEE802.3af)

### 7 Indicatore (verde) POWER (alimentazione)

Quando la telecamera viene alimentata, si avvia il controllo del sistema.

Si illumina in verde quando la telecamera funziona normalmente.

### 8 WLAN (terminale LAN wireless)

Fissare un modulo LAN wireless USB Sony IFU-WLM3 (modulo WLAN, venduto a parte).

Utilizzarlo per regolare l'angolazione durante l'installazione.

### Note

- La LAN cablata non funziona quando è fissato un modulo WLAN.

- Se si imposta la modalità di uscita su **Multistreaming 4K, 4K 25fps** o **4K 30fps**, quando è collegato il modulo WLAN si passa automaticamente a Full HD. Accertarsi di ripristinare la modalità di uscita all'impostazione originale dopo aver rimosso il modulo WLAN. Per ulteriori informazioni sulle impostazioni, vedere la Guida per l'utente.
- L'impiego di dispositivi diversi da quelli specificati può provocare guasti o malfunzionamento.
- Utilizzare la WLAN in un ambiente con temperatura esterna compresa tra 0 °C e 40 °C.
- Se durante l'utilizzo il modulo WLAN è coperto da un elemento metallico, la ricezione radio potrebbe diventare insufficiente e il modulo non funzionare.

### 9 Terminale □ (uscita linea) (mini-jack, mono)

Non utilizzato in questa versione.

Se è collegato l'altoparlante, si potrebbero udire disturbi. Non si tratta di un guasto, ma sono dovuti al blocco elettromagnetico.

### 10 Terminale ◡ (ingresso linea/microfono) (mini-jack, mono)

Consente di passare tra il terminale ◡ (linea/microfono) dell'ingresso microfono (mini-jack, mono) e l'ingresso linea nel menu Video/Audio.

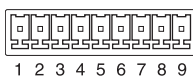
Per ulteriori informazioni sulle impostazioni, vedere la Guida per l'utente.

- Terminale di ingresso microfono  
Collegare un microfono commerciale. Questo terminale supporta i microfoni di tipo plug-in-power (tensione base: 2,5 V CC).

### 11 Porta I/O (ingresso/uscita)

Dotata di ingressi sensore a 2 sistemi, uscite di allarme a 2 sistemi.

Ciascun piedino supporta i segnali di seguito.



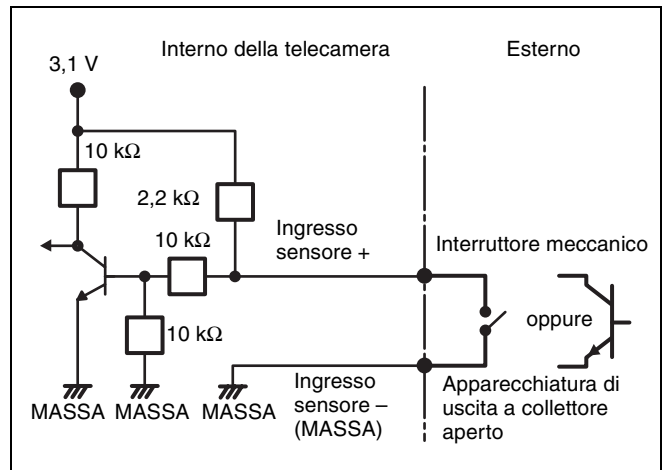
Piedino n.	Nome
1	Ingresso allarme 1
2	Ingresso allarme 2
3	MASSA
4	Uscita allarme 1+
5	Uscita allarme 1-
6	Uscita allarme 2+
7	Uscita allarme 2-
8	Terminale esteso
9	Terminale esteso

- ◆ Per informazioni su ciascuna funzione e impostazione, vedere la Guida per l'utente.

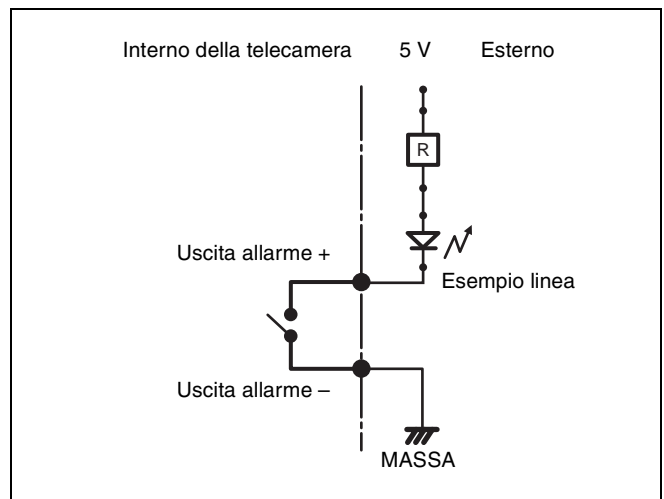
Collegare come indicato di seguito per ogni filo del cavo di I/O.

## Collegamento al cavo di I/O

### Interruttore meccanico/apparecchiatura di uscita a collettore aperto



### Schema di connessione



### Nota

I cavi devono essere connessi senza posa all'esterno quando è collegato **2**, **10** o **11**.

Quando si collega il cavo con posa in interni, la lunghezza di **2**, **10** o **11** deve essere inferiore a 30 m.

# Installazione

## Avviso

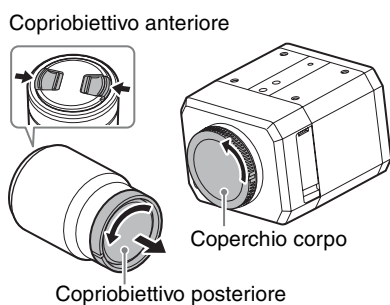
- Non lasciare l'obiettivo esposto al sole. La luce solare può venire messa a fuoco all'interno della telecamera e provocare incendi.
- Quando si installa la telecamera, accertarsi che vi sia spazio fra la telecamera e la superficie di installazione, ad esempio, soffitto e così via. Nel caso non vi sia spazio fra la telecamera e la superficie, la temperatura interna potrebbe diventare elevata e causare guasti o incidenti.
- Accertarsi di fissare il cavetto di sicurezza fornito per evitare incidenti dovuti alla caduta accidentale.
- Fissare l'obiettivo esattamente come descritto nel presente documento. Un montaggio lasco può provocare lesioni conseguenti alla caduta dell'obiettivo.
- Controllare la tenuta del montaggio almeno una volta all'anno. Eseguire controlli più frequenti in base all'uso.
- In base alle varie situazioni di installazione o all'obiettivo, potrebbe non essere possibile ottenere le prestazioni massime. Per informazioni, rivolgersi a Sony.

## Montaggio dell'obiettivo

Il montaggio/smontaggio dell'obiettivo deve essere eseguito dopo aver spento la telecamera ("OFF").

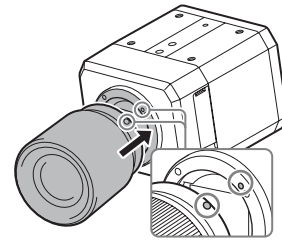
- 1 Rimuovere il coperchio del corpo dalla telecamera e il copriobiettivo posteriore dell'obiettivo.

- Eseguire questa operazione rapidamente e in ambiente pulito per evitare che la polvere entri nella telecamera.
- Rimuovere il copriobiettivo anteriore sul lato anteriore dell'obiettivo quando si effettuano le riprese.



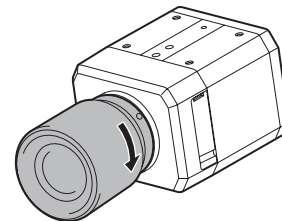
- 2 Allineare i punti bianchi su obiettivo e telecamera, quindi montare.

- Rivolgere l'attacco verso il basso per evitare l'ingresso della polvere.



- 3 Spingere l'obiettivo leggermente verso la telecamera, quindi ruotarlo in direzione della freccia fino a bloccarlo in posizione.

- Non inserire l'obiettivo inclinandolo.



## Note

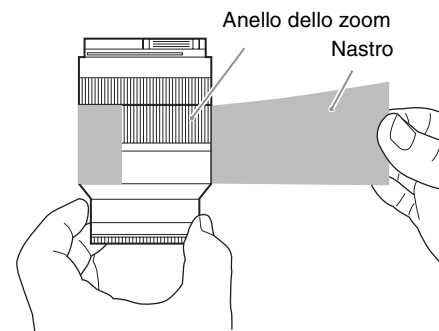
- Quando si attacca l'obiettivo, non premere il tasto di rilascio dell'obiettivo.
- Non applicare forza eccessiva sull'obiettivo.
- Tenere fermamente telecamera e obiettivo quando la si trasporta con l'obiettivo montato.
- Non tenere la telecamera dalla parte dell'obiettivo che sporge quando si utilizza lo zoom o si mette a fuoco.
- Uso teleobiettivo

La posizione dello zoom può cambiare in base alle circostanze di installazione.

Verificare di fissarlo applicando nastro sull'anello dello zoom.

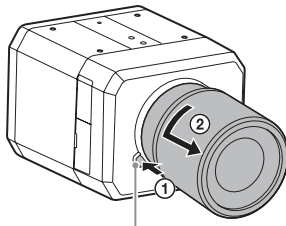
Nastro consigliato: nastro in plastica 3M Scotch® Modello N. 471 BLA 50 equivalente

**Applicare il nastro su tutto l'anello dello zoom per fissarlo.**



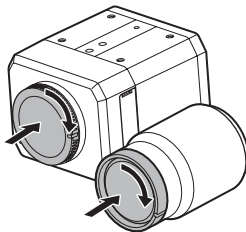
## Rimozione dell'obiettivo

- 1 Ruotare l'obiettivo in direzione della freccia fino all'arresto mentre si preme il tasto di rilascio dell'obiettivo, quindi rimuovere.



Tasto di rilascio dell'obiettivo

- 2 Montare il coperchio del corpo sulla telecamera e i copriobiettivi anteriore e posteriore.
  - Montare il coperchio dopo aver rimosso la polvere.



## Note sul cambio di obiettivo

Se nella telecamera entra polvere che si fissa sulla superficie del sensore di immagine (l'elemento che converte la luce in segnali elettrici) dopo il cambio di obiettivo, la polvere può apparire sull'immagine. Montare smontare l'obiettivo/rapidamente e in un ambiente privo di polvere o poco polveroso.

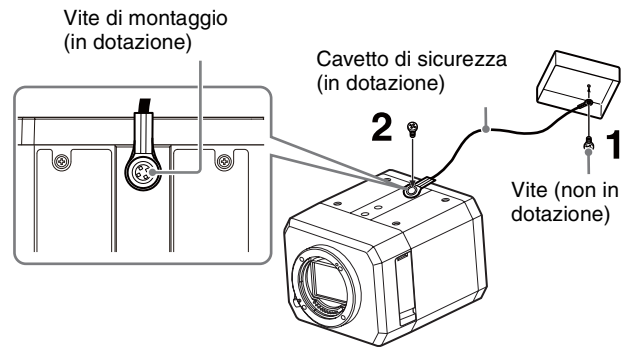
## Montaggio del cavetto di sicurezza

Accertarsi di fissare il cavetto in dotazione per impedire la caduta accidentale quando si installa la telecamera sul soffitto o in posizioni elevate.

Fissare il cavetto con le viti di montaggio in dotazione (illustrate di seguito) ai fori per le viti di montaggio del cavetto sul retro della telecamera.

### Nota

Quando si monta il cavetto di sicurezza, fare attenzione durante il cablaggio per evitare corto circuiti con un cavo o un morsetto di alimentazione.



- 1 Fissare il cavetto di sicurezza alla cassetta di derivazione sul soffitto.  
Utilizzare viti idonee ai fori sulla cassetta (non in dotazione).
- 2 Fissare il cavetto con le viti di montaggio in dotazione ai fori per le viti di montaggio della telecamera.

### Avviso

Utilizzare le viti in dotazione per il fissaggio. In caso contrario, il cavetto potrebbe non funzionare correttamente.

## Regolazione di messa a fuoco e area di ripresa

Stabilire l'area di ripresa regolando l'angolo di visualizzazione e la messa a fuoco mentre si controlla l'immagine.

Regolare l'angolo di visualizzazione seguendo le istruzioni di funzionamento dell'obiettivo montato. Regolare la messa a fuoco con SNC toolbox o SNC toolbox mobile.

## Regolazione mediante SNC toolbox mobile

È possibile regolare l'angolo di visualizzazione con facilità installando SNC toolbox mobile su uno smartphone o su un tablet.

Se si inserisce IFU-WLM3 (venduto a parte), selezionare il SSID indicato di seguito nelle impostazioni Wi-Fi sullo smartphone.

### SNC-[Indirizzo Mac di IFU-WLM3]

#### Esempio:

Visualizzare un SSID con IFU-WLM3, con indirizzo Mac 00-11-22-33-44-55:  
SNC-001122334455

Il valore predefinito della password è indicato di seguito.  
Password: T8qUDTUuFyb8a

Consultare la guida dell'applicazione SNC toolbox mobile sul sito Web.



---

# Connessione

---

## Connessione alla rete

Collegare la porta LAN della telecamera a un router o un hub in rete utilizzando un cavo di rete disponibile in commercio.

---

## Collegamento all'alimentazione

È possibile alimentare la telecamera in tre modi diversi come indicato di seguito.

- 12 V CC
  - 24 V CA
  - PoE\* (Conforme con IEEE802.3af)
- (\*PoE è l'abbreviazione di Power over Ethernet)

### Note

- Alimentare a 12 V CC, 24 V CA o PoE.
- Non collegare 24 V CA al morsetto di ingresso alimentazione CC.  
In caso contrario si provoca un guasto.

---

## Collegamento a 12 V CC o 24 V CA

Collegare il cavo di ingresso alimentazione della telecamera a un alimentatore a 12 V CC o a 24 V CA.

- Utilizzare l'alimentazione isolata fornita da 100 V CA per 12 V CC o 24 V CA. Il campo di utilizzo per ogni tipo di alimentazione è indicato di seguito. (ambito di garanzia dell'alimentazione ricevuta sulla telecamera, tensione all'estremità ricevente)  
12 V CC: da 9 V a 15 V  
24 V CA: da 19,2 V a 28,8 V
- Utilizzare un cavo UL (stile VW-1 10368) per il cablaggio per 12 V CC o 24 V CA.
- **Cavo di alimentazione consigliato**  
La tensione all'estremità ricevente sulla telecamera è 12 V CC

Cavo (AWG)	#20	#18	#16
Lunghezza max. cavo (m)	10	20	30

La tensione all'estremità ricevente sulla telecamera è 24 V CA

Cavo (AWG)	#20	#18	#16
Lunghezza max. cavo (m)	60	110	180

---

## Collegamento all'apparecchiatura di alimentazione PoE

L'apparecchiatura di alimentazione PoE (Conforme con IEEE802.3af) fornisce l'alimentazione tramite cavi di rete disponibili in commercio. Consultare le istruzioni operative dell'apparecchiatura di alimentazione.

---

# Assegnazione dell'indirizzo IP

- 1 Scaricare il programma di installazione di "SNC toolbox" in una cartella dal seguente URL:

[www.sony.net/CameraSystem](http://www.sony.net/CameraSystem)

- 2 Installare SNC toolbox.

Espandere il file ZIP del programma di installazione scaricato.

Fare doppio clic su "SncToolbox\_Setup.exe".  
Per informazioni dettagliate sull'installazione, consultare la Guida dell'applicazione.

- 3 Assegnare un indirizzo IP alla telecamera.

Assegnare un indirizzo IP alla telecamera tramite SNC toolbox installato.

Per i dettagli, vedere "Uso di SNC toolbox" - "Assegnazione di un indirizzo IP" nella guida dell'applicazione.

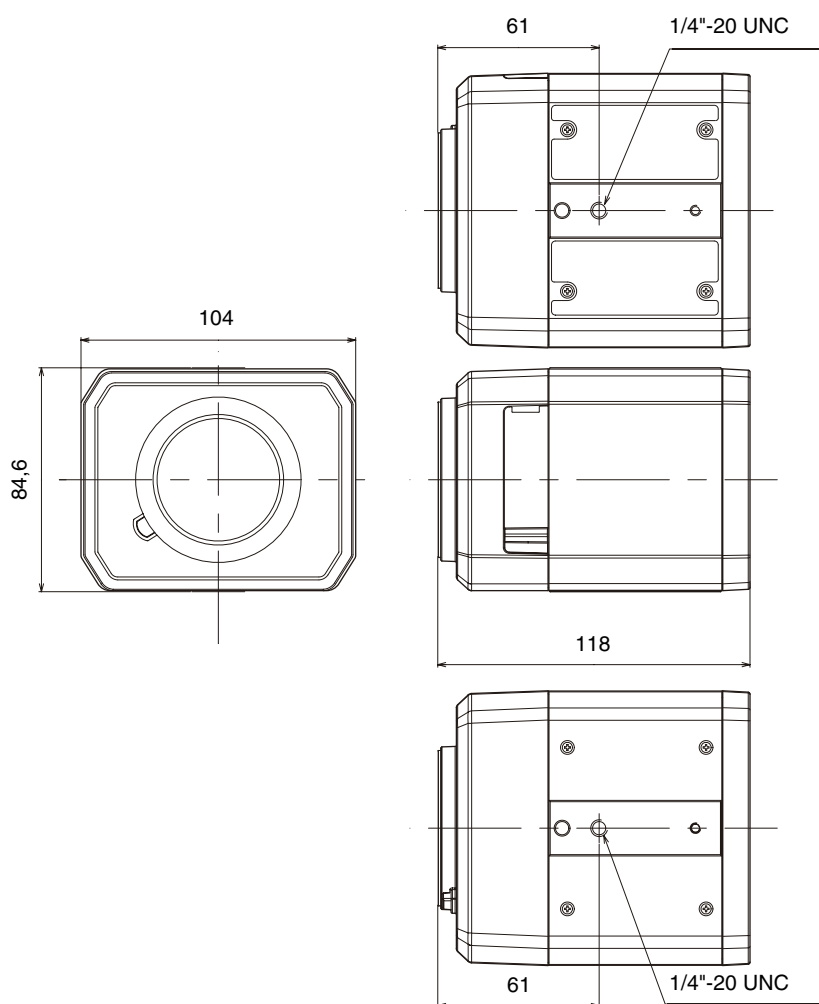
### Suggerimento

SNC toolbox è l'acronimo di Sony Network Camera toolbox.

# Specifiche tecniche

Telecamera	
<b>Sensore di immagine</b>	Sensore CMOS Exmor <sup>®</sup> full-frame da 35 mm
<b>Numero di pixel effettivi</b>	Circa 12,2 Megapixel
<b>Tipo di obiettivo</b>	Obiettivo E-mount (opzionale)
<b>Sistema di sinc.</b>	Sincronizzazione interna
<b>Illuminazione minima (30 IRE)</b>	0,004 lx (1/30s, F1,4)
Video	
<b>Formato di compressione immagine</b>	H.264 (High/Main Profile), JPEG H.264 (B-picture) supporta la risoluzione di seguito. 3.840 × 2.160 2.880 × 2.160
<b>Velocità max. fotogrammi</b>	H264: 30 fps (3.840 × 2.160)/30 fps (1.920 × 1.080) JPEG: 2,5 fps (4.240 × 2.832)
Audio	
<b>Formato di compressione</b>	G.711 (velocità bit: 64 kbps, frequenza di campionamento: 8 kHz) G.726 (velocità bit: 40, 32, 24, 16 kbps, frequenza di campionamento: 8 kHz) AAC-LC (velocità bit: 64 kbps, frequenza di campionamento: 16 kHz) AAC-LC (velocità bit: 128 kbps, frequenza di campionamento: 48 kHz)
Interfaccia	
<b>Uscita video digitale</b>	HDMI (tipo D) × 1
<b>Ingresso microfono</b>	Mini jack (mono, 2,2 kΩ, plug-in-power)
<b>Ingresso linea</b>	Mini jack (mono)
<b>Porta di rete</b>	10BASE-T/100BASE-TX (RJ-45)
<b>Ingresso allarme (ingresso sensore)</b>	2 porte (contatto MAKE, contatto BREAK)
<b>Uscita allarme</b>	2 porte (relè a stato solido Max. 12 V CA/24 V CC, 0,4 A) (isolato elettricamente dalla telecamera)
<b>Terminale LAN wireless</b>	Supporta l'accessorio IFU-WLM3 (venduto a parte)
<b>Slot per scheda di memoria</b>	Slot per scheda di memoria SD (supporta schede di memoria SDHC/SDXC) × 1
Generali	
<b>Requisiti di alimentazione</b>	PoE (Conforme con IEEE802.3af) 12 V CC ± 25 %, 24 V CA ± 20 %, 50/60 Hz
<b>Potenza assorbita</b>	Max. circa 16 W (compreso obiettivo)
<b>Temperatura di funzionamento</b>	
<b>Con alimentazione fornita</b>	Da 0 °C a 50 °C
<b>Accesa</b>	Da -5 °C a +50 °C
<b>Temperatura di conservazione</b>	Da -20 °C a +60 °C
<b>Umidità di funzionamento</b>	Da 20 % a 80 % (senza condensa)
<b>Umidità di conservazione</b>	Da 20 % a 80 % (senza condensa)

**Dimensioni esterne (L x A x P) 104 mm x 84,6 mm x 118 mm (senza sporgenze)**  
**[I valori delle dimensioni sono approssimativi.]**



Unità: mm

<b>Massa</b>	Circa 720 g (Solo telecamera)
<b>Accessori in dotazione</b>	Cavetto di sicurezza (1), Viti (M4x8) (1), Connettore a 9 piedini per terminale I/O (1), Connettore a 2 piedini per alimentazione CC (1), Connettore a 3 piedini per alimentazione CA (1), Normative di sicurezza (1)
<b>Accessori opzionali</b>	IFU-WLM3 (modulo LAN wireless USB)

Design e caratteristiche tecniche sono soggetti a modifiche senza preavviso.

#### **Raccomandazione di ispezioni periodiche**

In caso di utilizzo di questo dispositivo per un periodo di tempo prolungato, ispezionarlo periodicamente per maggiore sicurezza.

L'aspetto potrebbe essere perfetto, ma i componenti possono deteriorarsi con il passare del tempo e ciò può essere causa di malfunzionamenti o di incidenti.

Per informazioni, rivolgersi al negozio dove è stato fatto l'acquisto oppure a un rivenditore Sony autorizzato.

#### **Nota**

La Network Camera deve essere collegata solo a reti PoE senza posa dei cavi all'impianto esterno.