

Network Camera

Manual de instalación

Antes de utilizar la unidad, lea con atención este manual y guárdelo para poder consultarlo más adelante.

SNC-VB770

Índice

Acerca de los manuales	2
Ubicación y funciones de los componentes	3
Instalación	7
Montaje del objetivo	7
Montaje del cable de seguridad	8
Ajuste del área de disparo y el enfoque	8
Conexión	9
Conexión a la red	9
Conexión a la alimentación	9
Conexión a 12 V CC o 24 V CA	9
Conexión a la fuente de alimentación PoE	9
Asignación de la dirección IP	10
Especificaciones	11

Acerca de los manuales

Información de seguridad (suministrado)

El documento Información de seguridad explica cómo utilizar la cámara de forma segura. Léalo con atención.

Manual de instalación (este documento)

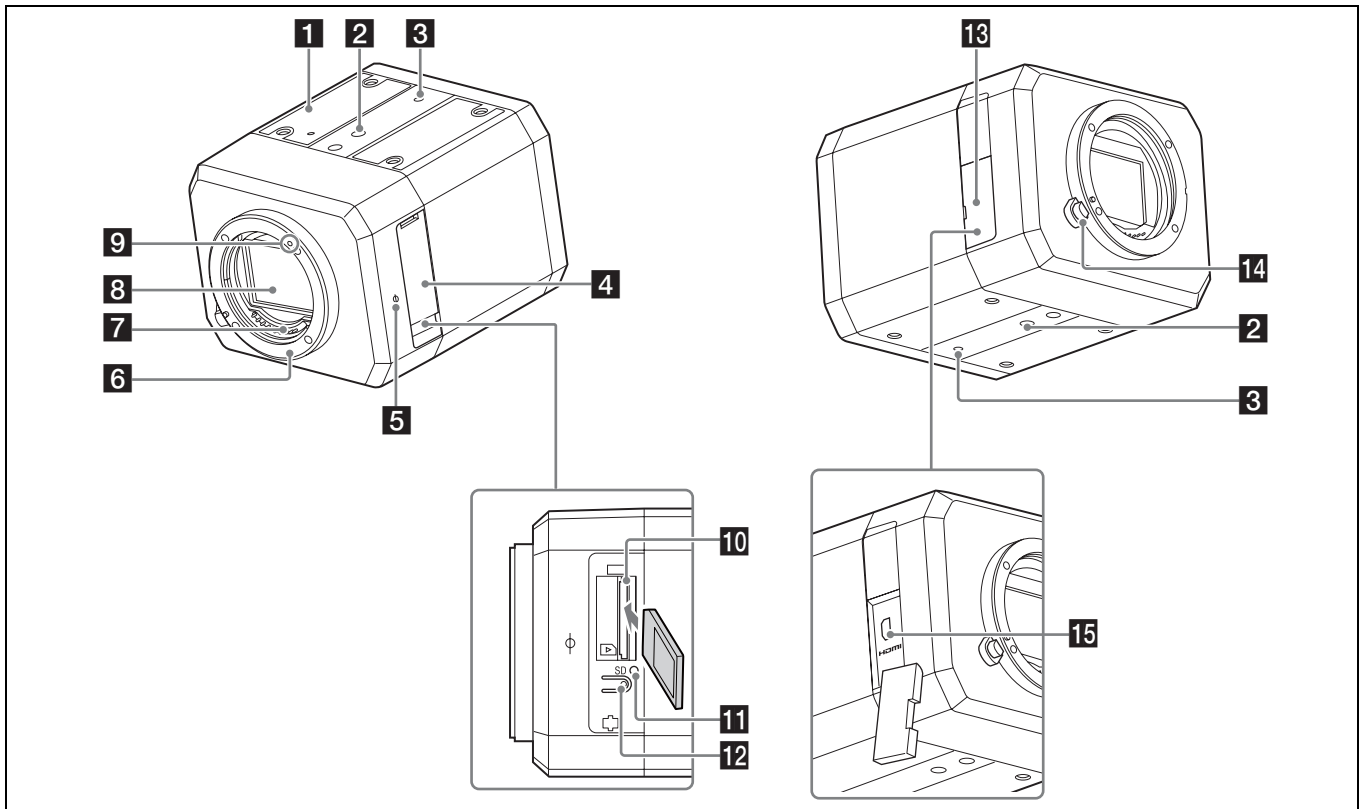
El Manual de instalación indica los nombres y las funciones de los componentes y los controles de la Network Camera, presenta ejemplos de conexión y explica cómo configurar la cámara. Lea siempre el Manual de instalación antes de utilizar la cámara.

Guía del usuario/Guía de la aplicación/Guía de la aplicación de SNC toolbox mobile (online)

- Cómo controlar la cámara a través de un navegador web
- Cómo configurar la cámara
- Cómo ajustar el ángulo de visión de la cámara con un smartphone o una tableta

Después de instalar y conectar la cámara siguiendo las instrucciones del Manual de instalación, utilice la cámara de acuerdo con las indicaciones de la guía anterior.

Ubicación y funciones de los componentes



1 Etiqueta de clasificación eléctrica

Esta etiqueta muestra el nombre del dispositivo y su clasificación eléctrica.

2 Orificios de tornillos para montaje de trípode

Utilice estos orificios para fijar la cámara al trípode de la cámara.



Nota

Si utiliza tornillos diferentes de los tornillos de 4,5 mm a 7 mm, podría producirse una avería a causa de un montaje incorrecto o de daños internos en la cámara.

3 Orificio de tornillo para la fijación de cable de seguridad

Asegure el cable de seguridad suministrado con los tornillos suministrados.

4 Cubierta de tarjeta de memoria SD

Si utiliza la ranura para tarjeta de memoria SD, abra la ranura para tarjetas e inserte una tarjeta de memoria SD.

5 Marca de posición del sensor de imagen

La marca \ominus indica la posición del sensor de imagen. Utilice la posición de esta línea para medir con precisión la distancia entre la cámara y los objetos.

6 Montura

Para el montaje del objetivo con montura E.

7 Contactos del objetivo

Nota

No los toque directamente con las manos.

8 Sensor de imagen

Nota

No lo toque directamente con las manos.

9 Índice de montura

10 Ranura para tarjeta de memoria SD

Permite insertar una tarjeta de memoria SD (se vende por separado).

Insertando la tarjeta de memoria SD, puede grabar las imágenes guardadas en la cámara en la tarjeta de memoria SD.

Introdúzcala con el contacto mirando hacia la parte posterior, tal y como muestra la ilustración.

A continuación, presione suavemente hasta que escuche un clic.

La cámara solo admite las tarjetas de memoria conformes con las normas SDXC y SDHC.

Nota

Póngase en contacto con el servicio de asistencia de Sony para obtener información sobre las tarjetas de memoria SD verificadas.

11 Indicador SD MOUNT (montaje SD)

Se enciende cuando hay una tarjeta de memoria SD insertada.

12 Interruptor SD OFF

Pulse este interruptor para extraer la tarjeta de memoria SD de forma segura.

Extraiga la tarjeta una vez que se apague el indicador SD MOUNT.

Notas

- Si extrae la tarjeta mientras el indicador está encendido, la tarjeta podría estropearse.
- Si pulsa el interruptor SD OFF mientras se están escribiendo datos en la tarjeta de memoria SD, podrían perderse los datos escritos justo antes de pulsar el interruptor.

13 Cubierta HDMI

Si utiliza un cable HDMI disponible en comercios, abra la cubierta y conecte el cable al conector HDMI.

14 Botón de liberación del objetivo

Para extraer el objetivo, gire el objetivo mientras pulsa el botón.

Al montar el objetivo, no pulse el botón.

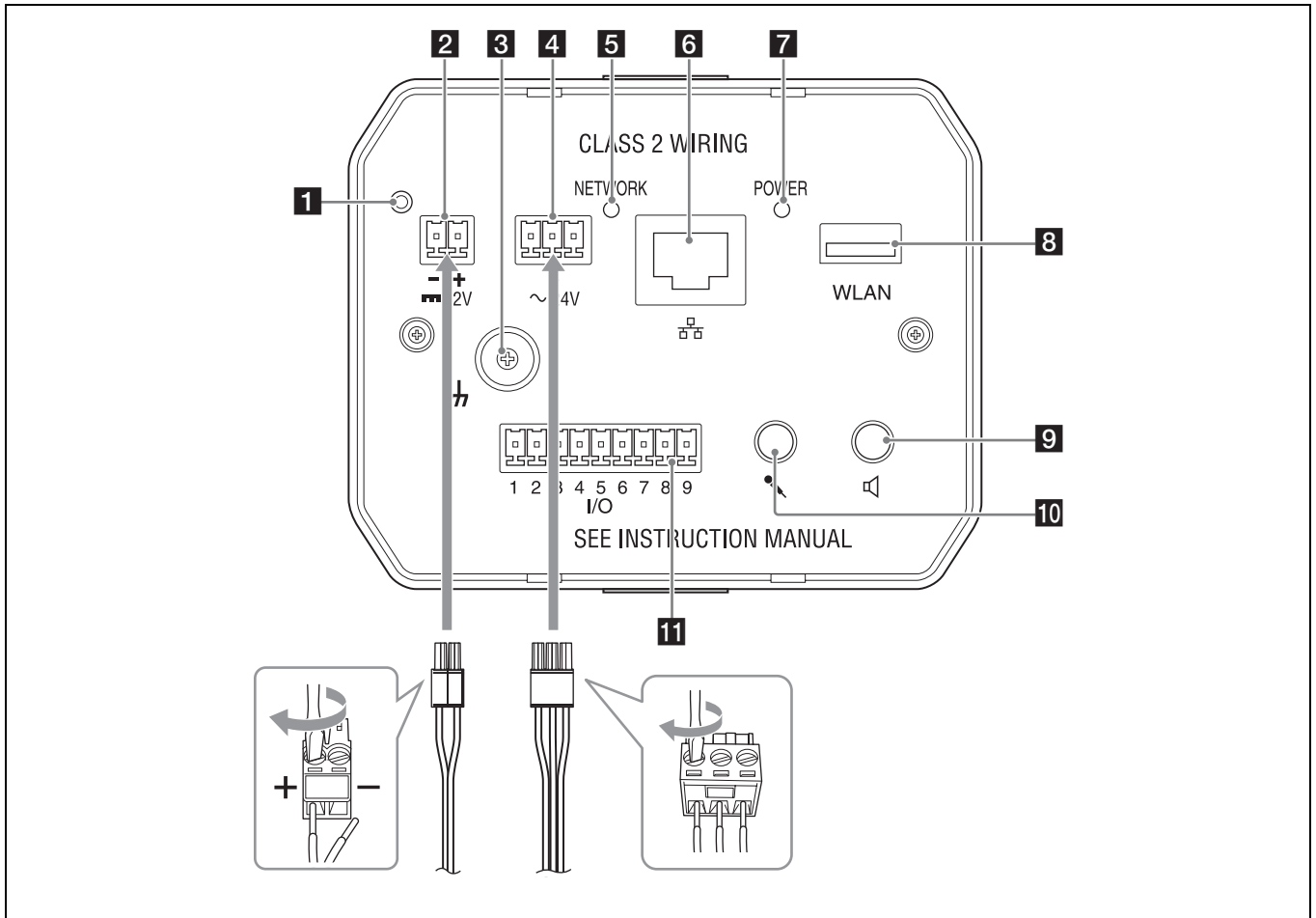
15 Conector HDMI (tipo D)

Conecte un cable HDMI disponible en comercios.

Notas

- Se recomienda fijar el cable HDMI para evitar su desconexión de la cámara a causa de su peso o de fuerzas externas.
- No realice el cableado del cable HDMI pasando el cable por el exterior. Además, si realiza el cableado en interiores, evite que la longitud total del cable supere los 30 m.

Parte posterior



1 Interruptor de reinicio

Si la unidad recibe alimentación mientras presiona este interruptor con un objeto puntiagudo, se restablece la configuración de fábrica.

2 Terminal --- 12 V (entrada de alimentación CC)

Permite conectar la unidad a una fuente de alimentación 12 V CC.

3 h Tornillos para el cable de tierra

Si la unidad recibe alimentación de una fuente 12 V CC o PoE, asegúrese de conectar el cable de tierra al tornillo para el cable de tierra.

4 Terminal \sim 24 V (entrada de alimentación CA)

Permite conectar la unidad a una fuente de alimentación de 24 V CA.

Asegúrese de conectar la puesta a tierra al centro (h) del terminal de 3 clavijas.

5 Indicador NETWORK (red)

Se ilumina o parpadea cuando la unidad está conectada a la red. Está apagado cuando no hay conexión con la red.

6 Puerto RJ-45 LAN (red) (RJ-45)

Establezca la conexión con una fuente de alimentación PoE* o la red usando cables de red de venta en comercios (UTP, categoría 5).

Para obtener más información sobre la conexión, consulte el manual de instrucciones de la fuente de alimentación.

(*PoE: abreviatura de Power over Ethernet, es decir, alimentación a través de Ethernet. Es un tipo de alimentación conforme con la norma IEEE802.3af.)

7 Indicador POWER (alimentación) (verde)

Cuando la cámara recibe alimentación, se lleva a cabo una comprobación del sistema en la misma.

El indicador se ilumina en verde si la cámara funciona normalmente.

8 WLAN (terminal LAN inalámbrico)

Conecte el módulo LAN inalámbrico IFU-WLM3 USB de Sony (módulo WLAN, se vende por separado).

Utilícelo para ajustar el ángulo de visualización durante la instalación.

Notas

- La LAN con cable no funciona cuando hay un módulo WLAN conectado.

- Si el modo de salida configurado es **Transmisión por secuencias múltiple 4K, 4K 25fps o 4K 30fps**, pasará automáticamente a Full HD al conectar el módulo WLAN. Asegúrese de volver a configurar el modo de salida original tras desconectar el módulo WLAN. Si desea más información sobre los ajustes, consulte la Guía del usuario.
- Si utiliza dispositivos distintos de los especificados, pueden producirse averías o problemas de funcionamiento.
- Utilice la WLAN en entornos con una temperatura exterior de entre 0 °C y 40 °C.
- Si el módulo WLAN está cubierto por un objeto metálico, como una carcasa, durante la utilización de la WLAN, la recepción de las ondas de radio empeora y es posible que no funcione.

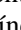
9 Terminal (salida de línea) (minitoma, monoaural)

En esta versión no se utiliza.

Si el altavoz está conectado, es posible que a veces se produzca ruido.

No se trata de un error, sino que tiene relación con el bloqueo electromagnético.

10 Terminal (entrada de micrófono/línea) (minitoma, monoaural)

Puede alternar entre la entrada de micrófono del terminal  (micrófono/línea) (minitoma, monoaural) y la entrada de línea en el menú Vídeo/Audio.

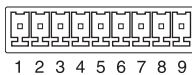
Si desea más información sobre los ajustes, consulte la Guía del usuario.

- Terminal de entrada de micrófono
Conecte el micrófono de venta en comercios. Este terminal es compatible con sistemas de alimentación enchufables (tensión básica: 2,5 V CC).

11 Puerto E/S (entrada/salida)

Equipado con 2 entradas de sensor del sistema y dos salidas de alarma del sistema.

Cada terminal es compatible con las siguientes señales.



Núm. terminal	Nombre
1	Entrada de alarma 1
2	Entrada de alarma 2
3	GND
4	Salida de alarma 1+
5	Salida de alarma 1-
6	Salida de alarma 2+
7	Salida de alarma 2-
8	Terminal ampliado
9	Terminal ampliado

- ◆ Consulte la Guía del usuario para obtener más información sobre cada función y ajuste.

Para cada uno de los hilos del cable de E/S, realice el cableado de la forma descrita a continuación.

Conexión al cable de E/S

Equipo de salida con interruptor mecánico/colector abierto

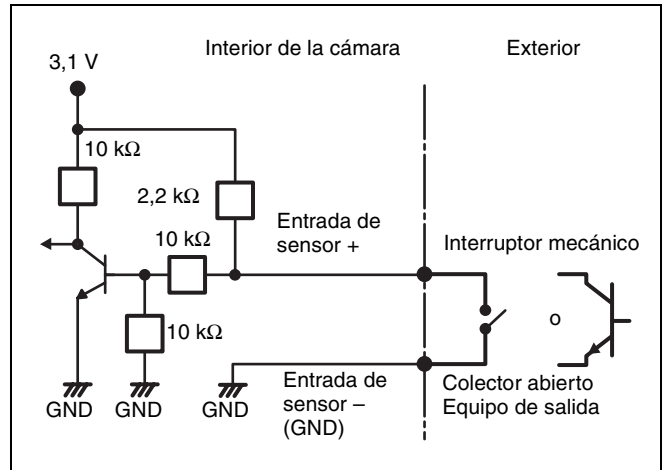
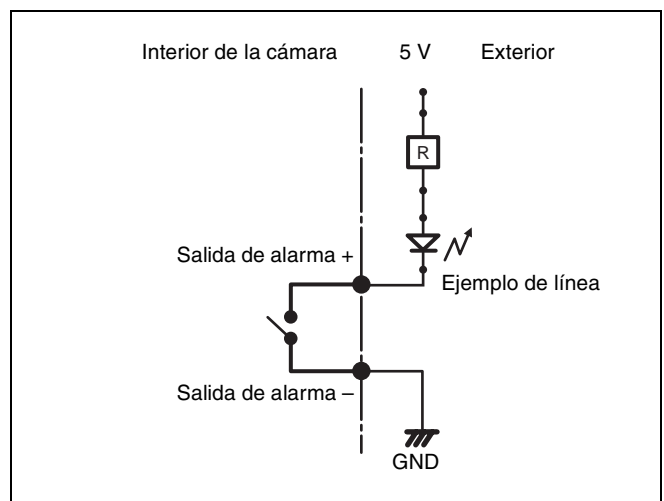


Diagrama de conexión



Nota

Los cables deben conectarse sin realizar el cableado por el exterior si está conectado **2**, **10** o **11**.

Si realiza el cableado del cable por el interior, el recorrido máximo del cableado de **2**, **10** o **11** debe ser de 30 m.

Instalación

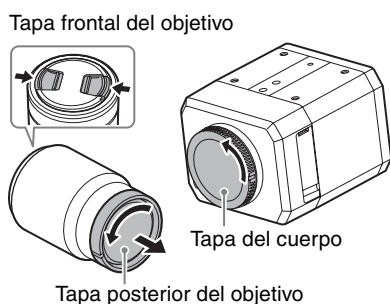
Advertencia

- No deje el objetivo con su cara expuesta al sol. La luz del sol podría penetrar en el interior de la cámara y provocar un incendio.
- Al instalar la cámara, asegúrese de que hay espacio suficiente entre la cámara y la superficie en la que va a instalarse, como el techo, etc. Si no hay espacio suficiente entre la cámara y la superficie, la temperatura del interior podría subir demasiado y podría producirse un fallo o un accidente.
- Asegúrese de fijar el cable de seguridad suministrado, para evitar accidentes derivados de posibles desprendimientos.
- Monte el objetivo de la forma descrita en este documento. Una fijación incorrecta puede provocar lesiones a causa del desprendimiento del objetivo.
- Compruebe por lo menos una vez al año que la fijación es correcta. En función de la utilización, repita la comprobación con una mayor frecuencia.
- En función de las condiciones de instalación o del objetivo, es posible que el rendimiento no sea exactamente el previsto. Póngase en contacto con Sony para obtener más información.

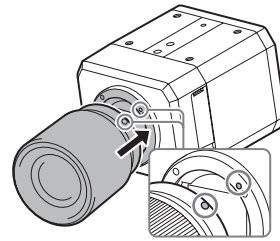
Montaje del objetivo

El montaje/desmontaje del objetivo debe realizarse después de situar la cámara en “OFF”.

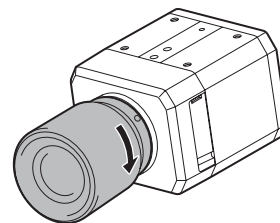
- 1 Retire la tapa del cuerpo de la cámara y la tapa posterior del objetivo.
 - Realice esta acción en un lugar sin presencia de polvo y de una forma rápida, para evitar la penetración de polvo en la cámara.
 - Retire la tapa frontal del objetivo al disparar.



- 2 Alinee los puntos blancos del objetivo con los de la cámara y monte el objetivo.
 - Realice el montaje mirando hacia abajo, para evitar la penetración de polvo.



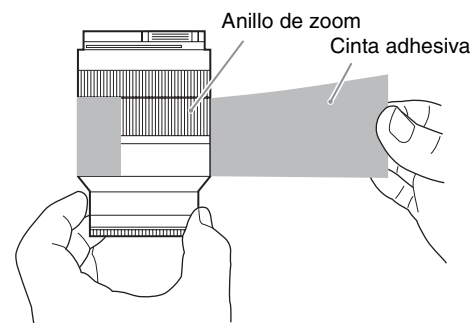
- 3 Presione el objetivo suavemente contra la cámara y gírelo en la dirección de la flecha hasta que escuche un clic.
 - No introduzca el objetivo en ángulo.



Notas

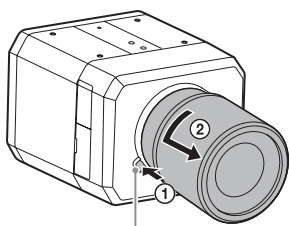
- Al montar el objetivo, no pulse el botón de liberación del objetivo.
- No aplique una fuerza excesiva al objetivo.
- Sujete con fuerza tanto la cámara como el objetivo si transporta la cámara con el objetivo montado.
- No sujete la cámara por el objetivo cuando el objetivo está extendido después de enfocar o aplicar zoom.
- Utilización del objetivo con zoom
La posición del zoom puede variar en función de las condiciones de instalación. Fije la posición aplicando cinta adhesiva al anillo de zoom.
Cinta recomendada: cinta adhesiva de plástico 3M Scotch[®] número 471 BLA 50 o un producto equivalente

Aplique cinta adhesiva a toda la circunferencia del anillo de zoom para fijar su posición.



Para extraer el objetivo

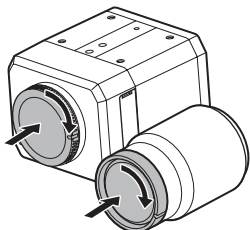
- 1 Gire el objetivo en la dirección de la flecha hasta que se detenga pulsando al mismo tiempo el botón de liberación del objetivo y, a continuación, extraiga el objetivo.



Botón de liberación del objetivo

- 2 Coloque la tapa del cuerpo en la cámara y las tapas frontal y posterior del objetivo.

- Limpie el polvo antes de montar las tapas.



Notas sobre la sustitución del objetivo

Si el polvo penetra en la cámara y se adhiere en la superficie del sensor de imagen (elemento que convierte la luz en señales eléctricas) al sustituir el objetivo, es posible que el polvo aparezca en la imagen.

Monte/desmonte el objetivo en un lugar con poco polvo o sin presencia de polvo y de una forma rápida.

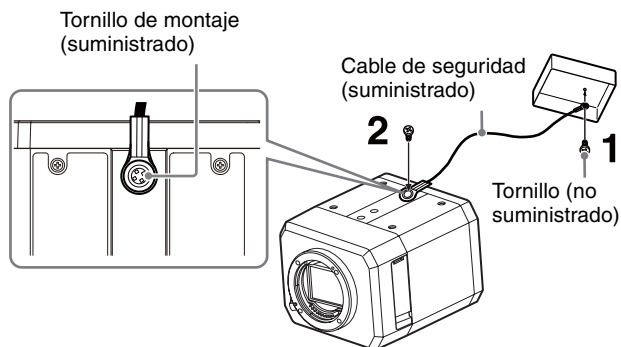
Montaje del cable de seguridad

Fije siempre el cable de seguridad suministrado para evitar accidentes a causa de desprendimientos al instalar la cámara en el techo o a una altura importante.

Fije el cable de seguridad con los tornillos de montaje suministrados (vea la imagen inferior) utilizando los orificios de tornillos para el montaje del cable de seguridad de la parte posterior de la cámara.

Nota

Al montar el cable de seguridad, preste atención al realizar el cableado para evitar que el cable de seguridad provoque un cortocircuito con un cable o un terminal de alimentación.



- 1 Monte el cable de seguridad en la caja de empalmes del techo.

Utilice tornillos compatibles con los orificios de tornillos de la caja de empalmes (no suministrada).

- 2 Monte el cable de seguridad con los tornillos para el montaje del cable de seguridad suministrados en los orificios correspondientes de la cámara.

Advertencia

Utilice los tornillos suministrados para el montaje. De lo contrario, es posible que el cable de seguridad no funcione de la forma prevista.

Ajuste del área de disparo y el enfoque

Determine el área de disparo ajustando el ángulo de visualización y el enfoque mientras revisa la imagen. Ajuste el ángulo de visualización siguiendo las instrucciones del objetivo instalado.

Ajuste el enfoque con SNC toolbox o SNC toolbox mobile.

Ajuste mediante SNC toolbox mobile

Puede ajustar el ángulo de visualización de forma sencilla instalando SNC toolbox mobile en su smartphone o tableta.

Si conecta el IFU-WLM3 (se vende por separado), seleccione el SSID indicado a continuación en los ajustes de Wi-Fi de su smartphone.

SNC-[dirección Mac de IFU-WLM3]

Ejemplo:

SSID mostrado con el IFU-WLM3 si la dirección Mac es 00-11-22-33-44-55:

SNC-001122334455

La contraseña predeterminada aparece a continuación.
Contraseña: T8qUDTUuFyb8a

Consulte la guía de la aplicación de SNC toolbox mobile en el sitio web.

Conexión

Conexión a la red

Conecte el puerto LAN de la cámara al router o al concentrador de la red usando un cable de red de venta de comercios.

Conexión a la alimentación

La cámara puede conectarse a la alimentación de las 3 formas indicadas a continuación.

- 12 V CC
 - 24 V CA
 - PoE* (Conforme con la norma IEEE802.3af)
- (*PoE: abreviatura de Power over Ethernet, es decir, alimentación a través de Ethernet)

Notas

- Puede usar 12 V CC, 24 V CA o PoE para la alimentación.
- No conecte una fuente de alimentación de 24 V CA al terminal de entrada de alimentación CC. De lo contrario, se producirá un fallo.

Conexión a 12 V CC o 24 V CA

Conecte el cable de entrada de alimentación de la cámara a la fuente de alimentación de 12 V CC o 24 V CA.

- Utilice la alimentación aislada de 100 V CA para 12 V CC o 24 V CA. A continuación se indica el intervalo de consumo de cada fuente de alimentación. (Límites cubiertos por la garantía de la alimentación recibida en la cámara, tensión en el extremo de recepción)
12 V CC: de 9 V a 15 V
24 V CA: de 19,2 V a 28,8 V
- Utilice un cable UL (estilo VW-1 10368) para el cableado para 12 V CC o 24 V CA.

- **Cable de alimentación recomendado**

La tensión en el extremo de recepción de la cámara es de 12 V CC.

Cable (AWG)	#20	#18	#16
Longitud máxima del cable (m)	10	20	30

La tensión en el extremo de recepción de la cámara es de 24 V CA.

Cable (AWG)	#20	#18	#16
Longitud máxima del cable (m)	60	110	180

Conexión a la fuente de alimentación PoE

La fuente de alimentación PoE (Conforme con la norma IEEE802.3af) proporciona alimentación a través de cables de red de venta en comercios. Consulte el manual de instrucciones de la fuente de alimentación.

Asignación de la dirección IP

- 1 Descargue el programa de instalación de “SNC toolbox” en una carpeta desde la URL siguiente:

www.sony.net/CameraSystem

- 2 Instale SNC toolbox.

Descomprima el archivo ZIP del programa de instalación descargado.

Haga doble clic en “SncToolbox_Setup.exe”.

Para obtener más información sobre la instalación y el funcionamiento, consulte la Guía de la aplicación.

- 3 Asigne una dirección IP a la cámara.

Asigne una dirección IP a la cámara usando la SNC toolbox instalada.

Para obtener más información, consulte “Using SNC toolbox” - “Assign an IP address” en la Guía de la aplicación.

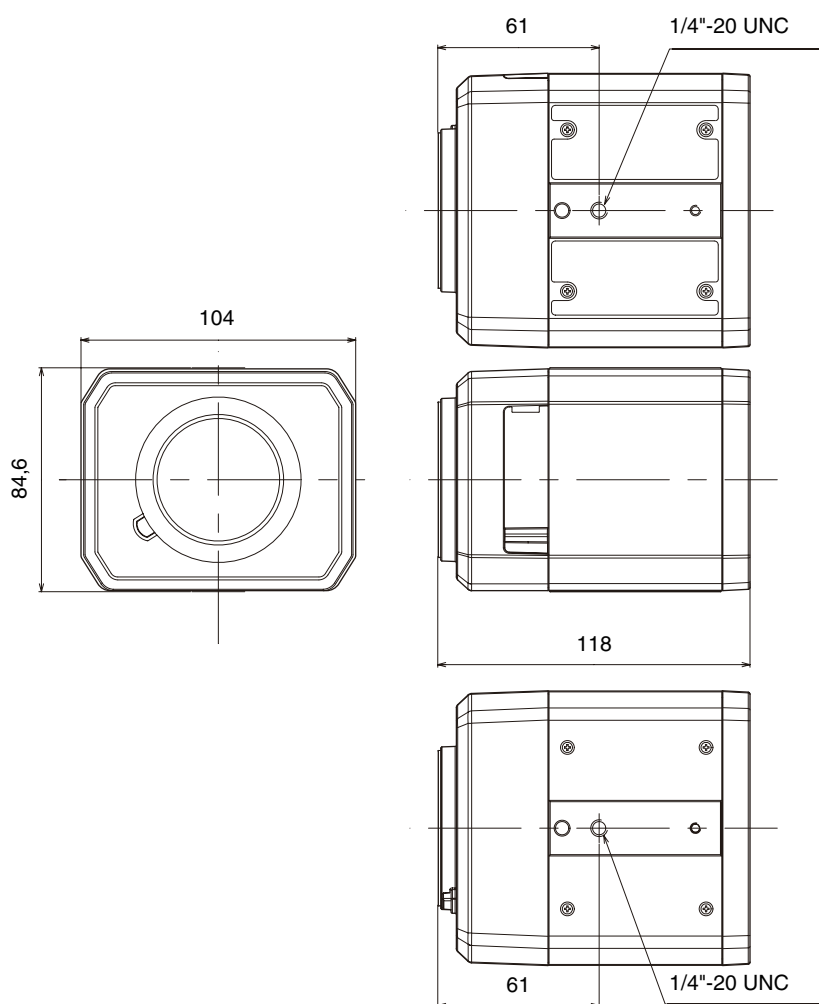
Nota

SNC toolbox hace referencia a Sony Network Camera toolbox.

Especificaciones

Cámara	
Sensor de imagen	Sensor CMOS Exmor [®] de fotograma completo y 35 mm
Número de píxeles efectivos	Aprox. 12,2 megapíxeles
Tipo de objetivo	Objetivo con montura E (opcional)
Sistema de sincronización	Sincronización interna
Iluminación mínima (30 IRE)	0,004 lx (1/30s, F1,4)
Vídeo	
Formato de compresión de imagen	H.264 (High/Main Profile), JPEG H.264 (B-picture) con la resolución indicada a continuación. 3.840 × 2.160 2.880 × 2.160
Velocidad máxima de fotogramas	H264: 30 fps (3.840 × 2.160)/30 fps (1.920 × 1.080) JPEG: 2,5 fps (4.240 × 2.832)
Audio	
Formato de compresión	G.711 (velocidad de bits: 64 kbps, frecuencia de muestreo: 8 kHz) G.726 (velocidad de bits: 40, 32, 24, 16 kbps, frecuencia de muestreo: 8 kHz) AAC-LC (velocidad de bits: 64 kbps, frecuencia de muestreo: 16 kHz) AAC-LC (velocidad de bits: 128 kbps, frecuencia de muestreo: 48 kHz)
Interfaz	
Salida de vídeo digital	HDMI (tipo D) × 1
Entrada de micrófono	Minitoma (monoaural, 2,2 kΩ, enchufable)
Entrada de línea	Minitoma (monoaural)
Puerto de red	10BASE-T/100BASE-TX (RJ-45)
Entrada de alarma (entrada de sensor)	2 puertos (contacto MAKE, contacto BREAK)
Salida de alarma	2 puertos (relé de estado sólido máx. 12 V CA/24 V CC, 0,4 A) (aislados eléctricamente de la cámara)
Terminal LAN inalámbrico	Compatible con el accesorio IFU-WLM3 (se vende por separado)
Ranura para tarjeta de memoria	Ranura para tarjeta de memoria SD (admite tarjetas de memoria SDHC/SDXC) × 1
Aspectos generales	
Requisitos de alimentación	PoE (Conforme con la norma IEEE802.3af) 12 V CC ± 25 %, 24 V CA ± 20 %, 50/60 Hz
Consumo de energía	Máx. aprox. 16 W (objetivo incluido)
Temperatura de funcionamiento	
Al encender la cámara	De 0 °C a 50 °C
Cámara en funcionamiento	De -5 °C a +50 °C
Temperatura de almacenamiento	De -20 °C a +60 °C
Humedad de funcionamiento	De 20 % a 80 % (sin condensación)
Humedad de almacenamiento	De 20 % a 80 % (sin condensación)

Dimensiones exteriores (An. x Al. x Pr.) 104 mm x 84,6 mm x 118 mm (sin salientes)
[Los valores de las dimensiones son aproximados.]



Unidad: mm

Peso	Aprox. 720 g (solo la cámara)
Accesorios suministrados	Cable de seguridad (1), tornillos (M4x8) (1), conector de 9 clavijas para terminal E/S (1), conector de 2 clavijas para fuente de alimentación de CC (1), conector de 3 clavijas para fuente de alimentación de CA (1), Instrucciones de seguridad (1)
Accesorios opcionales	IFU-WLM3 (módulo LAN inalámbrico USB)

El diseño y las especificaciones están sujetos a cambios sin previo aviso.

Recomendación de inspecciones periódicas

En caso de que utilice este dispositivo durante un largo periodo de tiempo, es conveniente que un especialista lo inspeccione periódicamente para garantizar su seguridad.

Puede parecerle que funciona perfectamente, pero es posible que los componentes se deterioren con el tiempo y que provoquen una avería o accidente.

Para obtener más información, póngase en contacto con la tienda donde compró el producto o con un distribuidor Sony autorizado.

Nota

La Network Camera solo puede conectarse a redes PoE, sin cableado a equipos externos.

<http://www.sony.net/>