

# ネットワークカメラ

## 設置説明書

### SNC-VB770

お買い上げいただきありがとうございます。



**警告**

電気製品は安全のための注意事項を守らないと、  
火災や人身事故になることがあります。

この設置説明書には、事故を防ぐための重要な注意事項と製品の取り扱いかたを示してあります。

この設置説明書をよくお読みのうえ、製品を安全にお使いください。お読みになったあとは、  
いつでも見られるところに必ず保管してください。

# 目次

説明書について .....	2
各部の名称と働き .....	3
設置 .....	7
レンズを取り付ける .....	7
ワイヤーロープを取り付ける .....	8
撮影範囲とフォーカスの調整 .....	8
接続 .....	9
ネットワークへの接続 .....	9
電源の接続 .....	9
DC 12 V または AC 24 V 電源への接続 .....	9
PoE 電源供給装置への接続 .....	9
本機に IP アドレスを割り当てる .....	9
主な仕様 .....	10

# 説明書について

## 安全のために（付属）

カメラを安全に使うための注意事項が記載されています。必ずお読みください。

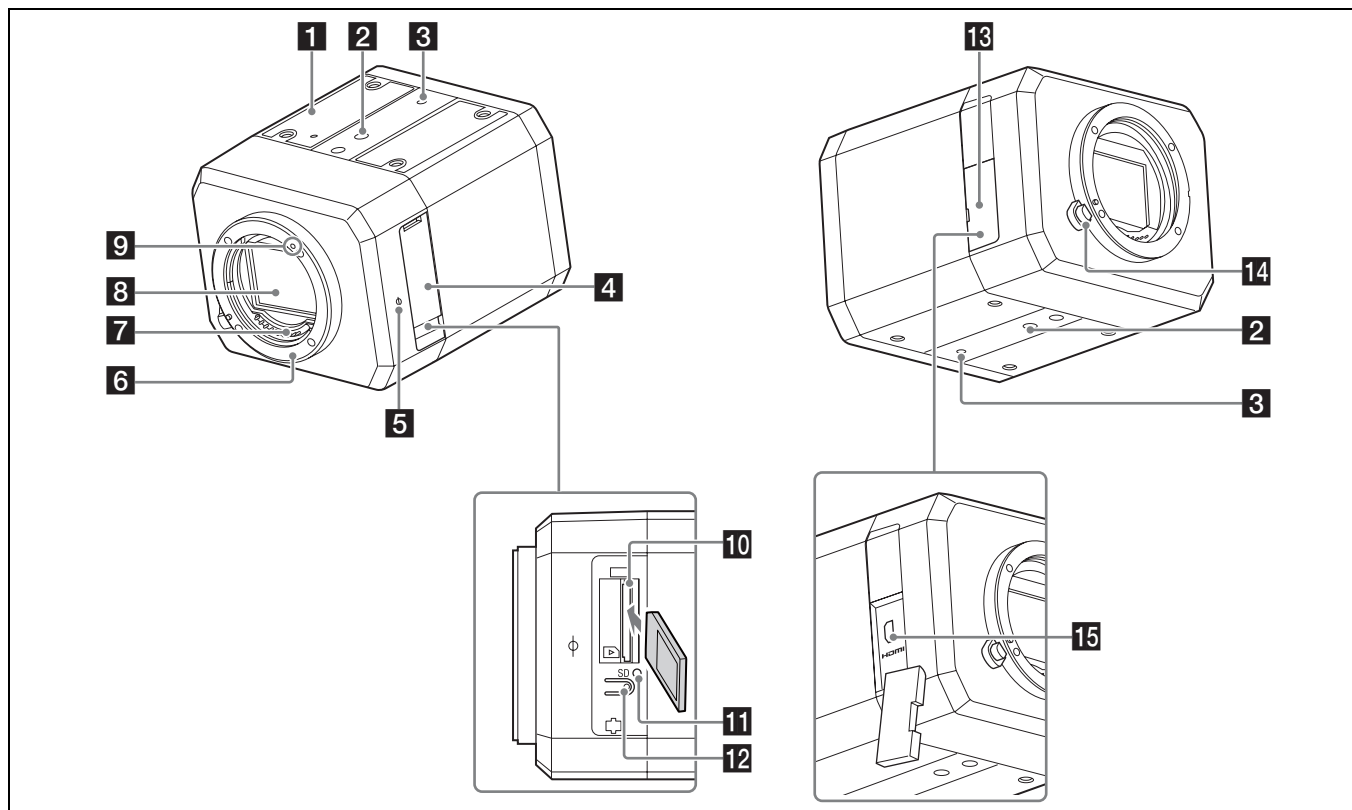
## 設置説明書（本書／Web）

この設置説明書には、カメラ本体の各部の名称や設置、接続のしかたが記載されています。操作の前に必ずお読みください。

## ユーザーガイド / アプリケーションガイド / SNC toolbox mobile アプリケーションガイド（Web）

- ・ Web ブラウザを介したコントロールの方法
  - ・ カメラのセットアップの方法
  - ・ スマートフォンやタブレットからの画角調整の方法
- 設置説明書にしたがってカメラを正しく設置、接続したあと、上記のガイドをご覧になってカメラを操作してください。

# 各部の名称と働き

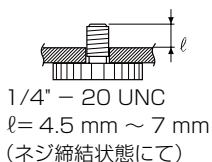


## 1 定格ラベル

本機の名称や、電気関係の定格情報が記載されています。

## 2 三脚用取り付けネジ穴

カメラ三脚などにカメラを固定するときに使用します。



### ご注意

4.5 mm ~ 7 mm 以外のネジを使用すると、取り付けが不完全になったり、本機の内部を損傷して故障の原因となることがあります。

## 3 落下防止用ワイヤーロープ取り付けネジ穴

付属のワイヤーロープを付属のネジで取り付けます。

## 4 SD メモリーカードカバー

SD メモリーカードスロットを使用するときに開いて SD メモリーカードを挿入します。

## 5 イメージセンサー位置表示

⊕マークがイメージセンサー面の位置となります。本機から被写体までの距離を正確に測るにはこの線の位置を参考にしてください。

## 6 マウント

E マウントレンズを取り付けます。

## 7 レンズ信号接点

### ご注意

直接手で触れないでください。

## 8 イメージセンサー

### ご注意

直接手で触れないでください。

## 9 マウント標点

## 10 SD メモリーカードスロット

別売の SD メモリーカードを装着できます。

SD メモリーカードを装着することで、カメラの画像を SD メモリーカードに記録できます。

装着の際は、図のように端子面を後面側に向けて差し込み、カチッと音がするまで静かに押し込んで確実に装着してください。

本機は、SDXC 規格および SDHC 規格のメモリーカードのみ対応しています。

### ご注意

動作確認済みの SD メモリーカードについては、ソニーの相談窓口にお問い合わせください。

### **11 SD MOUNT (SD マウント) インジケータ**

SD メモリーカードをマウントしている場合、点灯します。

### **12 SD OFF スイッチ**

スイッチを押すことにより、SD メモリーカードを安全に取り外せます。

SD MOUNT インジケータの消灯後、取り外してください。

#### **ご注意**

- インジケータの点灯中に取り外すとカードが壊れる場合があります。
- メモリーカードへの書き込み中に SD OFF スイッチを押した場合、直前のデータが失われることがあります。

### **13 HDMI カバー**

市販の HDMI ケーブルを使用するときに開いてケーブルを HDMI コネクタに接続します。

### **14 レンズ取り外しボタン**

レンズを外すとき押しながら、レンズを回して取り外します。レンズを取り付けるときは、押さないでください。

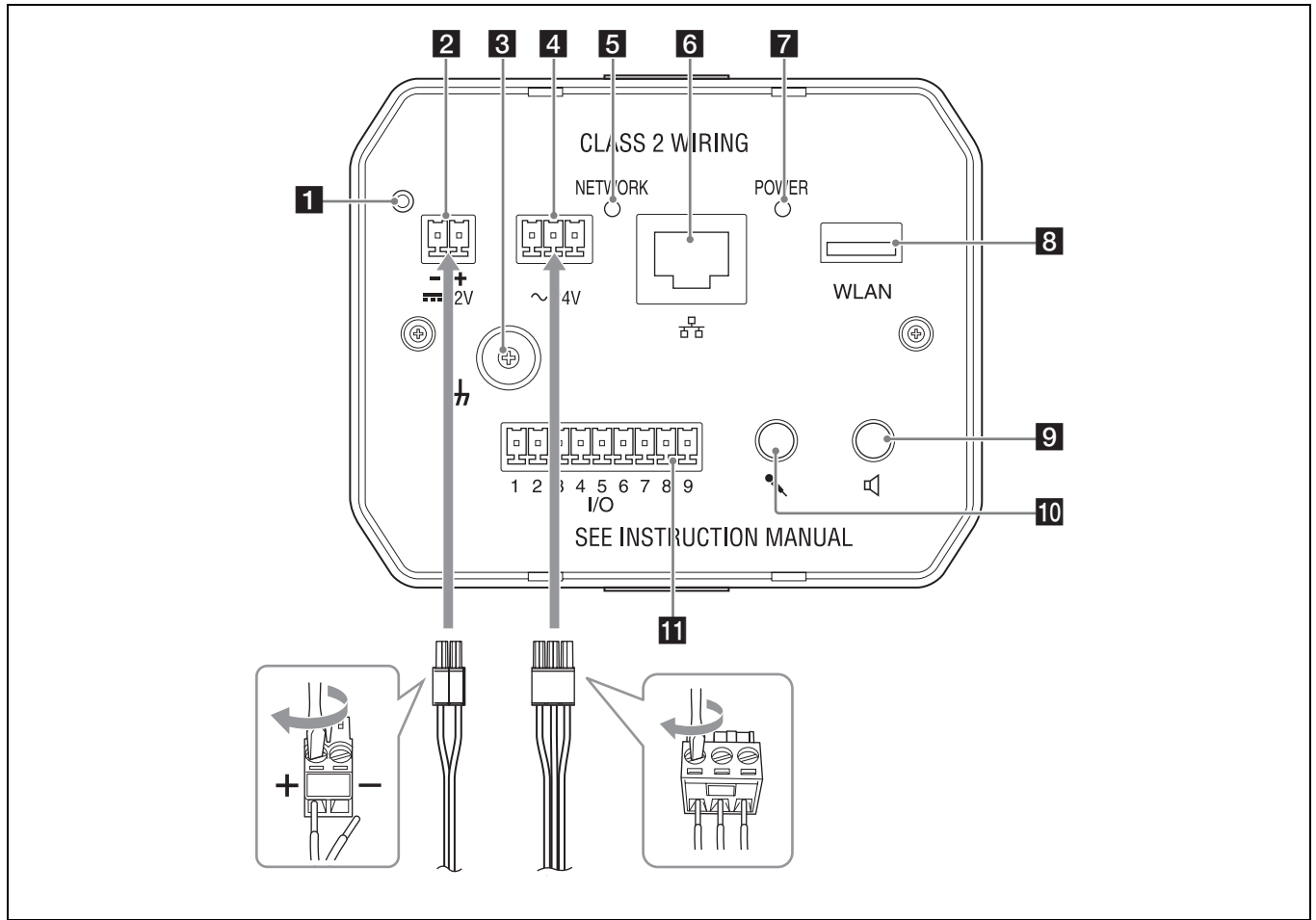
### **15 HDMI コネクタ (Type D)**

市販の HDMI ケーブルを接続します。

#### **ご注意**

- ケーブルの自重や外力で、HDMI ケーブルが抜けないように固定することをおすすめします。
- HDMI ケーブル接続時には、ケーブルの屋外への配線をしてください。また屋内に配線する場合は 30m 以内でご使用ください。

## 後面



### 1 リセットスイッチ

先の細い物でこのスイッチを押しながら電源を供給すると、工場出荷時の設定に戻ります。

### 2 12 V (DC 電源入力) 端子

DC 12 V の電源供給装置へ接続します。

### 3 アース用ネジ

DC 12 V または PoE で電源供給する場合、必ずアース用ネジにアースを接続してください。

### 4 24 V (AC 電源入力) 端子

AC 24V の電源供給装置へ接続します。  
必ず、3 ピン端子の中央 (カ) にアースを接続してください。

### 5 NETWORK (ネットワーク) インジケータ

ネットワークに接続されているときは点灯、または点滅します。ネットワークに接続されていないときは消灯しています。

### 6 LAN (ネットワーク) ポート (RJ-45)

市販のネットワークケーブル (UTP、カテゴリ 5) を使用して PoE\* 給電およびネットワーク通信を行います。接続について詳しくは、電源供給装置の取扱説明書をご覧ください。

(\*PoE: Power over Ethernet の略です。PoE は IEEE802.3af に準拠しています。)

### 7 POWER (電源) インジケータ (緑)

カメラに電源が供給されると、カメラ内部でシステムチェックを行います。

本機が正常に動作している場合は緑に点灯します。

### 8 WLAN (ワイヤレス LAN 端子)

別売のソニー製 USB ワイヤレス LAN モジュール IFU-WLM3 (以下、WLAN モジュール) を装着します。

設置時の画角調整にご使用ください。

### ご注意

- WLAN モジュールを装着した場合は有線 LAN が動作しません。
- 出力モードを [4K マルチストリーミング]、[4K 25fps] または [4K 30fps] に設定している場合 WLAN モジュールを装着すると自動的に [Full HD] に切り替わります。  
WLAN モジュールを外したあとは、必ず出力モードを再設定してください。  
設定について詳しくは、ユーザーガイドをご覧ください。
- 指定以外の機器を使用すると故障、誤動作の原因になります。
- WLAN 使用時は、外気温度が 0℃～40℃ 以内でお使いください。

- WLAN 使用時に WLAN モジュール周辺をハウジング等の金属で覆うと、電波状態が悪くなり、動作しないことがあります。

### 9 □ (ライン出力) 端子 (ミニジャック、モノラル)

本バージョンでは使用しません。  
 スピーカーを接続した場合、まれにノイズ音が発生することがあります。  
 これは、電磁障害に起因するもので故障ではありません。

### 10 ● (マイク/ライン入力) 端子 (ミニジャック、モノラル)

(マイク/ライン入力) 端子 (ミニジャック、モノラル)  
 マイク入力とライン入力は「ビデオ/オーディオ」メニューで切り替えます。

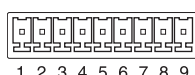
設定について詳しくは、ユーザーガイドをご覧ください。

#### • マイク入力端子

市販のマイクを接続します。  
 プラグインパワー方式 (基準電圧 2.5 V DC) に対応していません。

### 11 I/O (入出力) ポート

2系統のセンサー入力、2系統のアラーム出力を備えています。  
 各ピンは次の信号に対応しています。



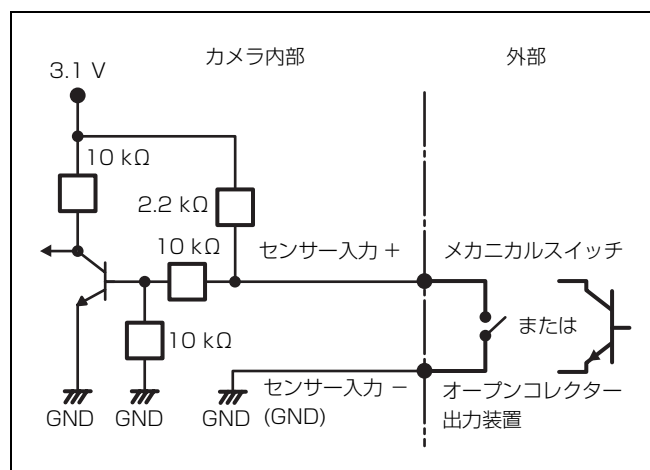
ピン No.	名称
1	アラーム入力 1
2	アラーム入力 2
3	GND
4	アラーム出力 1 +
5	アラーム出力 1 -
6	アラーム出力 2 +
7	アラーム出力 2 -
8	拡張端子
9	拡張端子

◆ 各機能や設定について詳しくは、ユーザーガイドをご覧ください。

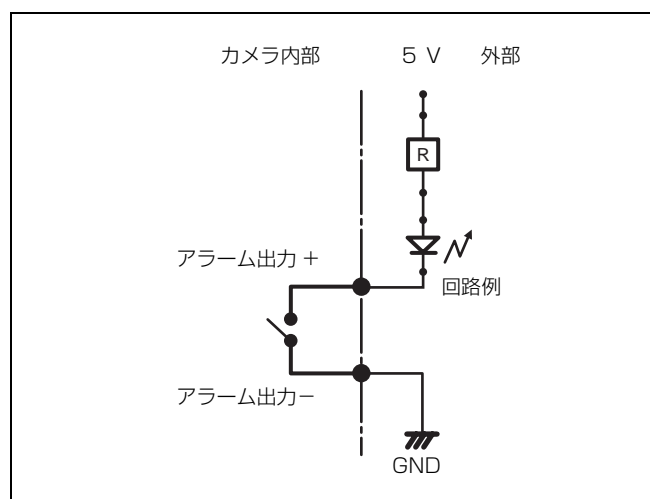
I/O ケーブルの各ワイヤーは、次のように配線してください。

## I/O ケーブルへの接続

### メカニカルスイッチ / オープンコレクター出力装置



### アラーム出力への配線図



### ご注意

**2**、**10**、**11** 接続時には、ケーブルの屋外への配線をしないでください。  
 屋内に配線する場合、**2**、**10**、**11** は 30 m 以内での配線でご使用ください。

# 設置

## 警告

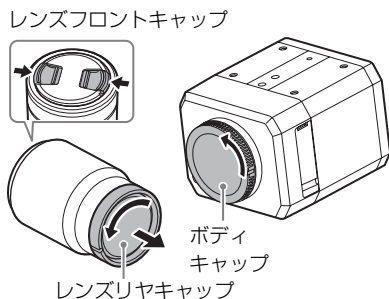
- レンズを太陽に向けて放置しないでください。  
太陽光がレンズを通して機器内部に焦点を結び、火災の原因になることがあります。
- カメラを設置する際、天井などの設置面とカメラに空間を設けてください。  
設置面に直接カメラを取り付けると、内部の温度が上がり、故障や事故の原因になります。
- 落下事故防止のため、付属のワイヤーロープを必ず取り付けてください。
- レンズの取り付けは本書に記載されている方法に従って、確実に行ってください。  
取り付け方がゆるいと、レンズが外れて、けがの原因となります。
- 1年に一度は、取り付けがゆるんでいないことを点検してください。また、使用状況に応じて、点検の間隔を短くしてください。
- 設置環境やレンズにより十分な性能が得られない場合があります。詳しくはソニーの相談窓口にお問い合わせください。

## レンズを取り付ける

レンズの取り付け/取り外しは、本機の電源を「OFF」にしてから行ってください。

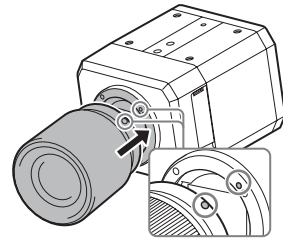
- 1 本機のボディキャップとレンズの後ろのレンズリヤキャップを外す。

- カメラ内部にゴミやほこりが入らないように、ほこりの少ない場所で素早く行ってください。
- 撮影するときは、レンズ前面のレンズフロントキャップも外してください。



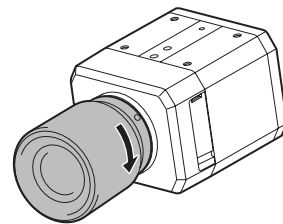
- 2 レンズと本機の2つの白色の点（マウント標点）を合わせてはめ込む。

- ゴミやほこりが入らないよう、マウントを下向きにして取り付けてください。



- 3 レンズを軽く本機に押し付けながら、「カチッ」と音がするまで矢印の方向にゆっくり回す。

- レンズを斜めに差し込まないでください。

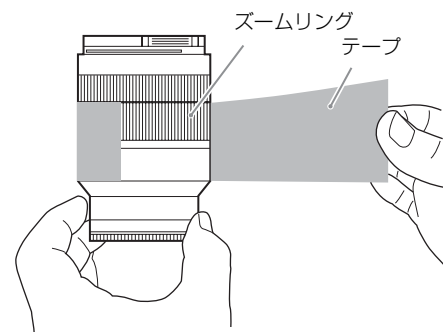


## ご注意

- レンズを取り付けるときは、レンズ取り外しボタンを押さないでください。
- レンズに無理な力を加えないでください。
- レンズを取り付けてカメラを持ち運ぶときは、カメラとレンズの両方をしっかり持ってください。
- ズームやピント合わせなどで繰り出したレンズ部分を持って、カメラを保持しないでください。
- ズームレンズをご使用の場合  
設置環境によりズーム位置が変わる場合があります。  
必ずズームリングをテープで貼り、しっかり固定してください。

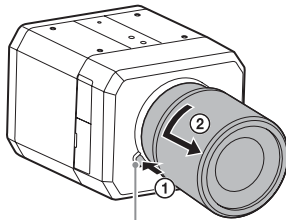
推奨テープ:3M社製スコッチ®プラスチックフィルムテープ 品番 471 BLA 50 相当品

ズームリングにテープを一周巻いて固定します。



## レンズを取り外すには

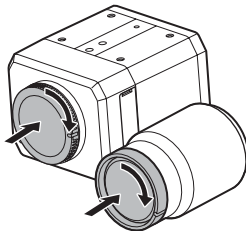
- 1 レンズ取り外しボタンを押しながら、レンズを矢印の方向に止まるまで回して取り外す。



レンズ取り外しボタン

- 2 本機にボディキャップを、レンズの前後にキャップを取り付ける。

- キャップは、ほこりを落としてから取り付けてください。



## レンズ交換時のご注意

レンズ交換の際に、カメラ内にゴミやほこりが入ってイメージセンサー（光を電気信号に変える部分）表面に付着すると、撮影条件によっては、ゴミやほこりが画像に写り込むことがあります。

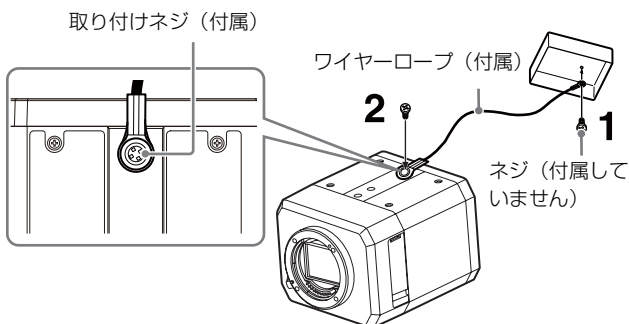
レンズの取り付け / 取り外しを行う際には、ほこりの少ない場所ですばやく行ってください。

## ワイヤーロープを取り付ける

天井や高い場所にカメラを設置する場合は、落下事故防止のため、必ず付属のワイヤーロープを取り付けてください。ワイヤーロープは、図のように付属の取り付けネジで本機後面のワイヤーロープ取り付けネジ穴に取り付けます。

### ご注意

ワイヤーロープを取り付ける際、ワイヤーロープが電源端子やケーブルとショートしないよう、配線にはご注意ください。



- 1 天井のジャンクションボックスなどへワイヤーロープを取り付ける。

ジャンクションボックスのネジ穴に合ったネジ（付属していません）をお使いください。

- 2 付属の取り付けネジで、ワイヤーロープを本機のワイヤーロープ取り付けネジ穴に取り付ける。

### 警告

取り付けには付属のネジをご使用ください。付属以外のネジをご使用になると、ワイヤーロープの機能が有効に働かない可能性があります。

## 撮影範囲とフォーカスの調整

画像を見ながら、画角やフォーカスを調整し、撮影範囲を決定します。

画角は、取り付けしたレンズの取扱説明書に従って調整してください。

フォーカスは SNC toolbox や SNC toolbox mobile を使用して調整してください。

## SNC toolbox mobile を使用しての調整

スマートフォンやタブレットに SNC toolbox mobile をインストールして使うことで簡単に画角調整を行うことが可能です。

別売の IFU-WLM3 を挿入すると、スマートフォンの Wi-Fi 設定で下記の SSID が表示されますので選択してください。

### SNC- [IFU-WLM3 の Mac アドレス]

例：

IFU-WLM3 の Mac アドレスが 00-11-22-33-44-55 の場合の SSID の表示

SNC-001122334455

パスワードの初期値は下記の通りです。

Password: T8qUDTUuFyb8a

詳しくは Web サイトの SNC toolbox mobile アプリケーションガイドをご覧ください。



# 接続

## ネットワークへの接続

市販のネットワークケーブルを使って、本機の LAN ポートとネットワークのルーターまたはハブを接続します。

## 電源の接続

本機は、次の 3 通りの方法で電源を接続できます。

- DC 12 V
- AC 24 V
- PoE\* (IEEE802.3af 準拠)

\* PoE: Power over Ethernet の略です。

### ご注意

- DC 12 V/AC 24 V/PoEは、どれか一つの電源のみ単独で供給してください。
- DC 電源入力端子に、AC 24 V を接続しないでください。故障の原因となります。

## DC 12 V または AC 24 V 電源への接続

本機の電源入力ケーブルを DC 12 V または AC 24 V の電源供給装置へ接続します。

- DC 12 V または AC 24 V は、AC 100 V に対して絶縁された電源を使用してください。それぞれの電源の使用電圧範囲は次の通りです。(本機で受ける電圧 (受電端電圧) の保証範囲となります。)

DC 12 V : 9 V ~ 15 V

AC 24 V : 19.2 V ~ 28.8 V

- DC 12 V または AC 24 V の配線には、UL ケーブル (VW-1 style 10368) を使用してください。
- **推奨電源ケーブル**

本機の受電端電圧が DC 12 V の場合

ケーブル (AWG)	#20	#18	#16
最大ケーブル長 (m)	10	20	30

本機の受電端電圧が AC 24 V の場合

ケーブル (AWG)	#20	#18	#16
最大ケーブル長 (m)	60	110	180

## PoE 電源供給装置への接続

PoE (IEEE802.3af 準拠) の電源供給装置は市販のネットワークケーブルを通して電源を供給します。詳しくは電源供給装置の取扱説明書をご覧ください。

# 本機に IP アドレスを割り当てる

- 1 以下の URL より任意のフォルダに「SNC toolbox」のインストーラーをダウンロードする。

[www.sony.net/CameraSystem](http://www.sony.net/CameraSystem)

- 2 SNC toolbox をインストールする。

ダウンロードしたインストーラーの ZIP ファイルを解凍する。

「SncToolbox\_Setup.exe」をダブルクリックする。

インストール方法や使用方法の詳細については、アプリケーションガイドをご覧ください。

- 3 IP アドレスを割り当てる。

インストールした SNC toolbox を使って、IP アドレスを割り当てる。

詳しくは、アプリケーションガイドの「SNC toolbox を使う」-「IP アドレスを割り当てる」を参照してください。

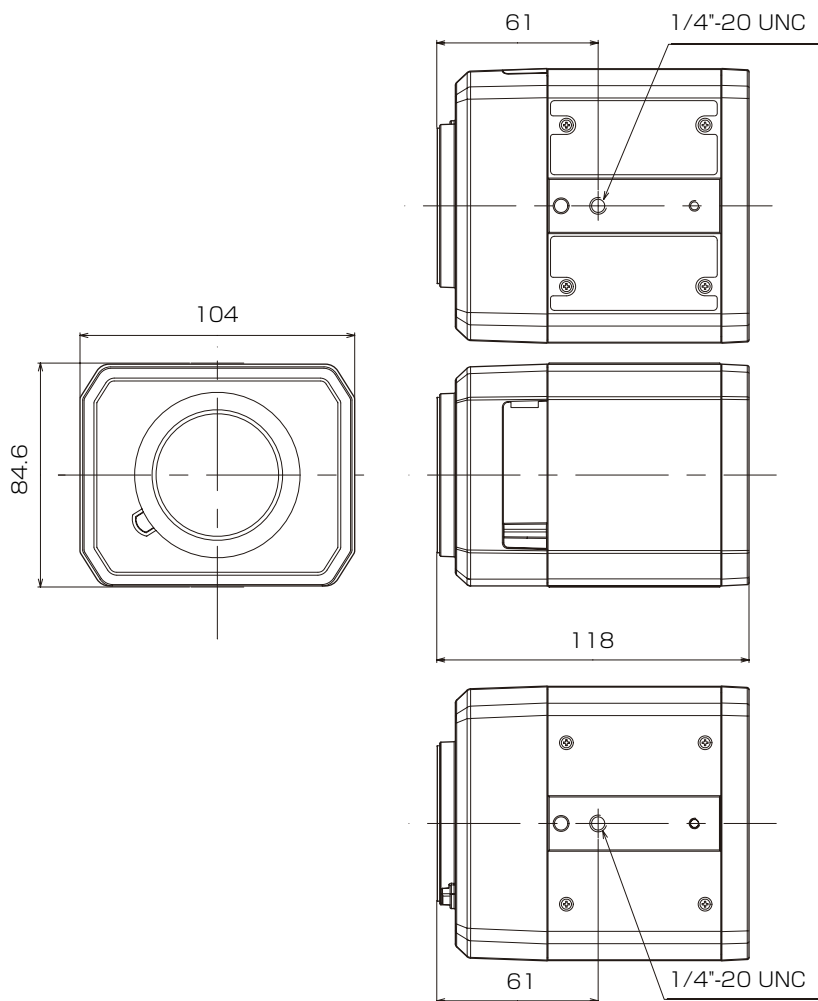
### 補足

SNC toolbox は、Sony Network Camera toolbox の略です。

# 主な仕様

カメラ		
イメージセンサー	35mm フルサイズ "Exmor" CMOS センサー	
有効画素数	約 1,220 万画素	
レンズタイプ	E マウントレンズ (オプション)	
同期方式	内部同期	
最低被写体照度 (30 IRE)	0.004 lx (1/30s, F1.4)	
ビデオ		
映像圧縮方式	H.264 (High/Main Profile) , JPEG H.264 (B-picture) は以下の解像度をサポートします。 3,840 × 2,160 2,880 × 2,160	
最大フレームレート	H264: 30 fps (3,840 × 2,160) / 30 fps (1,920 × 1,080) JPEG: 2.5 fps (4,240 × 2,832)	
オーディオ		
音声圧縮方式	G.711 (ビットレート: 64 kbps、サンプリング周波数: 8 kHz) G.726 (ビットレート: 40、32、24、16 kbps、サンプリング周波数: 8 kHz) AAC-LC (ビットレート: 64 kbps、サンプリング周波数: 16 kHz) AAC-LC (ビットレート: 128 kbps、サンプリング周波数: 48 kHz)	
インターフェース		
映像出力	HDMI (type D) × 1	
マイク入力	ミニジャック (モノラル 2.2 kΩ、plug-in-power)	
ライン入力	ミニジャック (モノラル)	
ネットワークポート	10BASE-T/100BASE-TX (RJ-45)	
アラーム入力 (センサー入力)	2 ポート (MAKE 接点、BREAK 接点)	
アラーム出力	2 ポート (半導体リレー 最大 AC 12 V/DC 24 V、0.4 A) (本体とは電氣的に絶縁)	
ワイヤレス LAN 端子	別売アクセサリ IFU-WLM3 対応	
メモリーカードスロット	SD メモリーカードスロット (SDHC/SDXC メモリーカード対応) × 1	
一般		
電源	PoE (IEEE802.3af 準拠) DC 12 V ± 25 %、AC 24 V ± 20 %、50/60 Hz	
消費電力	最大約 16 W (レンズ含む)	
使用温度	電源投入時	0 °C ~ 50 °C
	通電動作時	- 5 °C ~ + 50 °C
保管温度	- 20 °C ~ + 60 °C	
動作湿度	20 % ~ 80 % (結露なきこと)	
保管湿度	20 % ~ 80 % (結露なきこと)	

外形寸法 (幅×高さ×奥行) 104 mm × 84.6 mm × 118 mm (突起部含まず)  
 [記載の外形寸法は、おおよその数値です。]



単位：mm

質量	約 720 g (カメラ本体のみ)
付属品	ワイヤーロープ (1)、ネジ (M4 × 8) (1)、I/O 端子用 9 ピンコネクタ (1)、DC 電源用 2 ピンコネクタ (1)、AC 電源用 3 ピンコネクタ (1)、安全のために (1)
別売アクセサリ	IFU-WLM3 (USB ワイヤレス LAN モジュール)

本機の仕様および外観は、改良のため予告なく変更することがありますが、ご了承ください。

#### 定期点検のお願い

本機を長期間ご使用になる場合は、安全にお使いいただくため、定期点検をお願いします。  
 外観上は異常がなくても、使用頻度によって部品が劣化している可能性があり、故障したり事故につながる可能性があります。  
 詳しくはお買い上げ店またはソニーの相談窓口にご相談ください。

#### ご注意

ネットワークカメラの PoE 給電による接続時には、屋外への配線をしないでください。

お問い合わせは  
 「ソニー業務用商品相談窓口のご案内」にある窓口へ

ソニー株式会社 〒108-0075 東京都港区港南1-7-1  
<http://www.sony.co.jp/>