

Para volver a la posición predeterminada
Seleccione 0.

4 Pulse el botón MENU tras completar el ajuste.
La impresora vuelve al modo en línea.

Corrección

Corrija las dimensiones externas y el peso que se describen en el apartado “Especificaciones” del modo siguiente.

Dimensiones exteriores

	Aprox. 280 × 356 × 463 mm (ancho × alto × fondo) (incluyendo las partes que más sobresalen)
	Aprox. 280 × 356 × 451 mm (ancho × alto × fondo) (excluyendo las partes que más sobresalen)
Peso	Aprox. 20 kg (solo la unidad)

Italiano

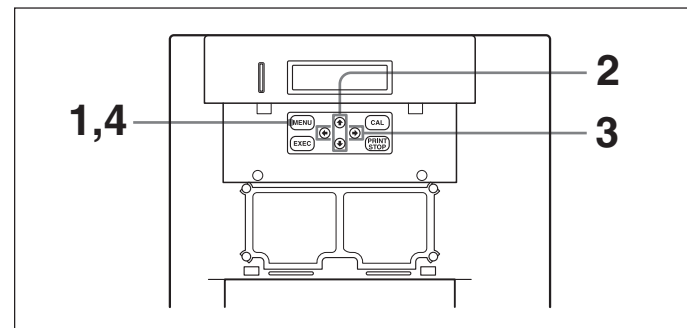
Errata corrige

Il presente documento contiene informazioni sulle funzioni aggiunte.

Nuove funzioni

Le nuove funzioni sono state aggiunte al menu per la regolazione della posizione dell'immagine stampata come mostrato nella figura al punto 3 di seguito per i modelli UPC-R153 e UPC-R155. Regolare la posizione dell'immagine in base alle proprie esigenze oppure se la porzione vuota appare sul bordo della stampa.

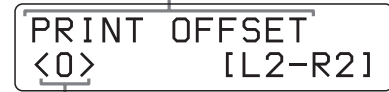
Per informazioni dettagliate sull'uso del menu, consultare le istruzioni per l'uso in dotazione con la stampante.



1 Premere il tasto MENU.
La stampante passa alla modalità off-line.

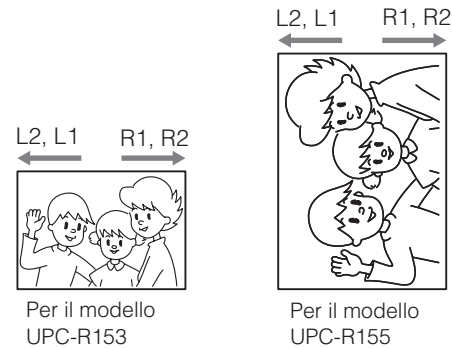
2 Premere i tasti ⇐ e ⇒ per visualizzare PRINT OFFSET.

Premere i tasti ⇐ e ⇒ finché PRINT OFFSET non viene visualizzato.



Valore relativo all'offset per la posizione corrente (la posizione predefinita è 0).

3 Premere i tasti ⇐ e ⇒ per spostare l'immagine stampata nella posizione desiderata, osservando direttamente la stampa.
L1: l'immagine si sposta a sinistra di 0,6 mm rispetto alla posizione predefinita.
L2: l'immagine si sposta a sinistra di 1,2 mm rispetto alla posizione predefinita.
R1: l'immagine si sposta a destra di 0,6 mm rispetto alla posizione predefinita.
R2: l'immagine si sposta a destra di 1,2 mm rispetto alla posizione predefinita.



Per tornare alla posizione predefinita
Impostare su 0.

4 Premere il tasto MENU dopo avere completato la regolazione.
La stampante torna alla modalità on-line.

Errata corrige

Apportare le seguenti correzioni alle dimensioni esterne e al peso indicati nella sezione delle caratteristiche tecniche.

Dimensioni esterne

	Circa 280 × 356 × 463 mm (L × H × P) (include parti sporgenti max.)
	Circa 280 × 356 × 451 mm (L × H × P) (escluse parti sporgenti max.)
Peso	Circa 20 kg (solo stampante)

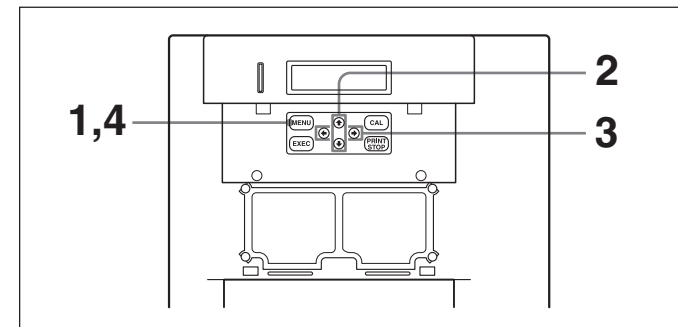
日本語
訂正

本機の取扱説明書に以下の追加機能と訂正がありますがご了承ください。

追加機能

2UPC-R153、または2UPC-R155をお使いの場合、プリント位置を調整できる機能が、メニューに追加されました。手順3のイラストのようにプリント位置を微調整したい場合や、端部に余白部が発生したときに、必要に応じて調整してください。

メニュー操作についてはプリンターに付属の取扱説明書をご覧ください。



1 MENU ボタンを押す。
プリンターはオフライン状態になります。

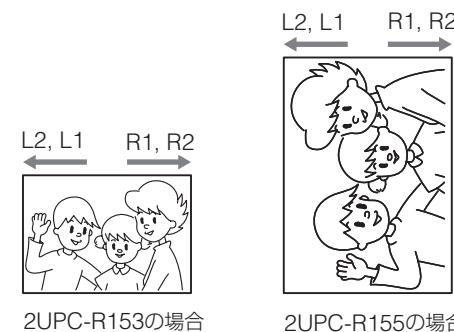
2 ⇐、⇒ ボタンを押して「PRINT OFFSET」を選ぶ。

PRINT OFFSETが表示されるまで⇐、⇒ ボタンを押す。



現在のオフセット量 (0: 工場出荷時の位置)

3 プリント画を見ながら⇐、⇒ ボタンを押してプリント画像の位置を微調整する。
L1: 画像は工場出荷時より0.6mm 左に移動します。
L2: 画像は工場出荷時より1.2mm 左に移動します。
R1: 画像は工場出荷時より0.6mm 右に移動します。
R2: 画像は工場出荷時より1.2mm 右に移動します。



工場出荷時の位置に戻すには
0を表示させます。

4 調整後再度MENU ボタンを押す。
プリンターはオンライン状態に戻ります。

訂正

「主な仕様」の最大外形寸法と質量を以下のように訂正してください。

最大外形寸法	約280 × 356 × 451 mm (最大突起含まず)
	約280 × 356 × 463 mm (最大突起含む)
	(幅/高さ/奥行き)
質量	約20kg (本体のみ)

English

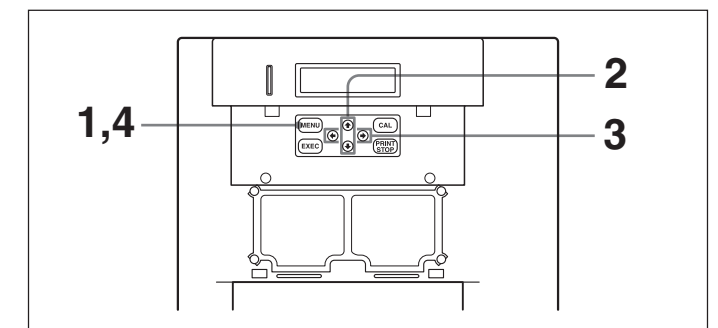
Correction

This sheet contains information on the functions added and the correction.

New function

The new functions are added to the menu in order to adjust the position of the printout image as shown in the illustration in step 3, below, for the UPC-R153 and the UPC-R155. Adjust the image position, as required, or when the blank portion appears on the edge of the printout.

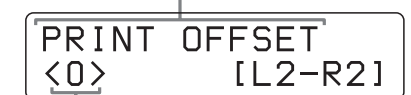
For detailed information on menu operations, refer to the Operating Instructions supplied with the printer.



1 Press the MENU button.
The printer is switched to the off-line mode.

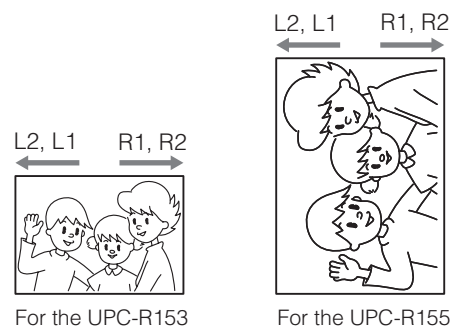
2 Press the ⇐ and ⇒ buttons to display PRINT OFFSET.

Press the ⇐ and ⇒ buttons until PRINT OFFSET appears.



The offset amount for the current position.
(The default position is 0.)

- 3** Press the \leftarrow and \rightarrow buttons to shift the printout image to the desired position, while looking at the printout.
 L1: Moves to the left by 0.6 mm from the default position.
 L2: Moves to the left by 1.2 mm from the default position.
 R1: Moves to the right by 0.6 mm from the default position.
 R2: Moves to the right by 1.2 mm from the default position.



To return to the default position
 Display 0.

- 4** Press the MENU button after completing the adjustment.
 The printer returns to the on-line mode.

Correction

Correct the external dimensions and mass described in "Specifications" as follows.

External dimensions

- Approx. 280 × 356 × 463 mm (WHD)
 (11 1/8 × 14 1/8 × 18 1/8 inches)
 (including the maximum projecting parts)
- Approx 280 × 356 × 451 mm (WHD)
 (11 1/8 × 14 1/8 × 17 7/8 inches)
 (excluding the maximum projecting parts)

Mass Approx 20 kg (44 lb 1 oz) (printer only)

Français

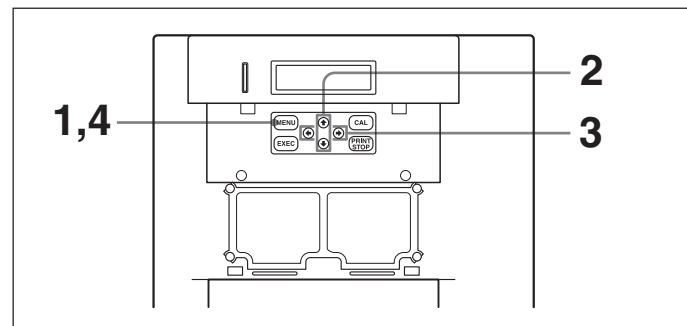
Corrections

Cette fiche contient des informations sur les fonctions ajoutées et leur correction.

Nouvelle fonction

Les nouvelles fonctions sont ajoutées au menu pour régler la position de l'image imprimée, comme indiqué dans l'illustration à l'étape 3 ci-dessous, pour le modèle UPC-R153 et UPC-R155. Réglez la position de l'image comme indiqué ou lorsque la partie blanche apparaît sur le bord de l'impression.

Pour plus d'informations sur les opérations de menu, reportez-vous au mode d'emploi fourni avec l'imprimante.



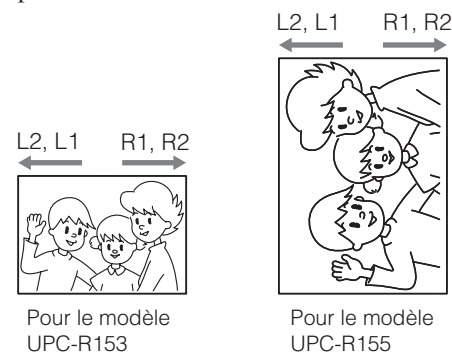
- 1** Appuyez sur la touche MENU.
 L'imprimante passe en mode hors ligne.
- 2** Appuyez sur les touches \leftarrow et \rightarrow pour afficher PRINT OFFSET.

Appuyez sur les touches \leftarrow et \rightarrow jusqu'à ce que l'indication PRINT OFFSET apparaisse.



Niveau de décalage de la position en cours (la position par défaut est 0.)

- 3** Appuyez sur les touches \leftarrow et \rightarrow pour décaler l'image imprimée vers la position souhaitée tout en regardant l'impression.
 L1 : Permet un décalage vers la gauche de 0,6 mm depuis la position par défaut.
 L2 : Permet un décalage vers la gauche de 1,2 mm depuis la position par défaut.
 R1 : Permet un décalage vers la droite de 0,6 mm depuis la position par défaut.
 R2 : Permet un décalage vers la droite de 1,2 mm depuis la position par défaut.



Pour revenir à la position par défaut
 Affichez 0.

- 4** Appuyez sur la touche MENU après avoir effectué le réglage.
 L'imprimante revient en mode en ligne.

Corrections

Corrigez les dimensions externes et le poids indiqués dans la section « Spécifications » comme suit.

Dimensions extérieures

- Environ 280 (l) × 356 (h) × 463 (p) mm
 (11 1/8 × 14 1/8 × 18 1/8 pouces)
 (avec parties saillie)
- Environ 280 (l) × 356 (h) × 451 (p) mm
 (11 1/8 × 14 1/8 × 17 7/8 pouces)
 (parties en saillie exclues)

Poids Environ 20 Kg (44 lb 1 oz) (imprimante seulement)

Deutsch

Korrektur

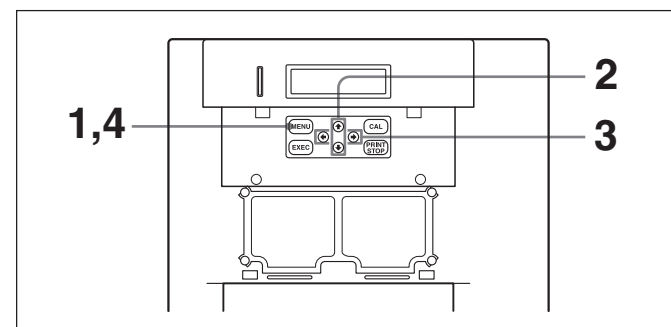
Dieses Blatt enthält Informationen zu einer neu hinzugekommenen Funktion sowie eine Korrektur.

Neue Funktion

Die bei den Modellen UPC-R153 und UPC-R155 neu in das Menü aufgenommene Funktion dient zum Einstellen der Position des

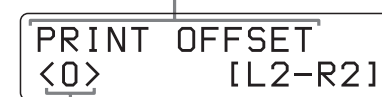
Druckbildes wie in der Abbildung in Schritt 3 unten gezeigt. Mit dieser Funktion können Sie die Position des Druckbildes nach Bedarf oder beim Auftreten eines weißen Bereichs am Rand des Ausdrucks einstellen.

Detaillierte Informationen zu den Menüfunktionen finden Sie in der mit dem Drucker gelieferten Bedienungsanleitung.



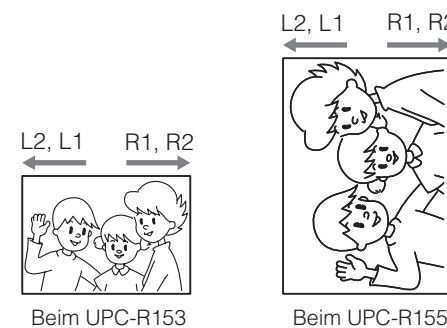
- 1** Drücken Sie die Taste MENU.
 Der Drucker wird offline geschaltet.
- 2** Rufen Sie mit den Tasten \leftarrow und \rightarrow die Option PRINT OFFSET auf.

Drücken Sie so oft die Tasten \leftarrow und \rightarrow , bis die Option PRINT OFFSET angezeigt wird.



Versatz der aktuellen Druckposition.
 (Standardposition ist 0.)

- 3** Verschieben Sie das Druckbild mit den Tasten \leftarrow und \rightarrow an die gewünschte Position. Achten Sie dabei auf den Ausdruck.
 L1: Verschiebt das Druckbild von der Standardposition um 0,6 mm nach links.
 L2: Verschiebt das Druckbild von der Standardposition um 1,2 mm nach links.
 R1: Verschiebt das Druckbild von der Standardposition um 0,6 mm nach rechts.
 R2: Verschiebt das Druckbild von der Standardposition um 1,2 mm nach rechts.



So stellen Sie wieder die Standardposition ein
 Stellen Sie den Wert 0 ein.

- 4** Nehmen Sie die Einstellung vor und drücken Sie dann die Taste MENU.
 Der Drucker schaltet wieder in den Online-Modus.

Korrektur

Die in den technischen Daten angegebenen Abmessungen und das Gewicht sind nicht korrekt. Die korrekten Werte lauten folgendermaßen:

Außenabmessungen

- ca. 280 × 356 × 463 mm (B × H × T)
 (einschließlich hervorstehender Teile)
- ca. 280 × 356 × 451 mm (B × H × T)
 (ohne maximal hervorstehende Teile)

Gewicht ca. 20 kg (nur Drucker)

Español

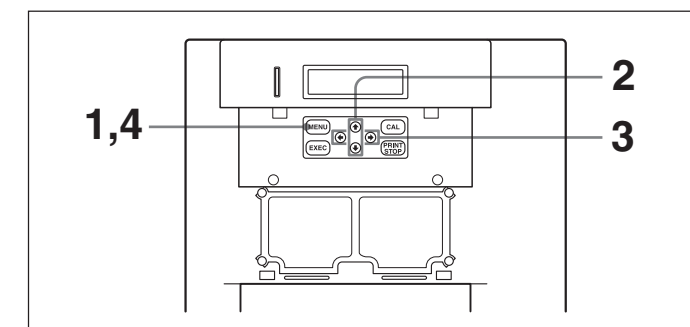
Corrección

Esta hoja contiene información acerca de la corrección de las funciones añadidas.

Función nueva

Las nuevas funciones se añaden al menú para ajustar la posición de la imagen impresa tal y como se muestra en la ilustración siguiente del paso 3 para los modelos UPC-R153 y UPC-R155. Ajuste la posición de la imagen si es necesario, o cuando aparezca una parte vacía en el borde de la imagen impresa.

Para obtener información detallada acerca de las funciones del menú, consulte el manual de instrucciones suministrado con la impresora.



- 1** Pulse el botón MENU.
 La impresora cambia al modo fuera de línea.
- 2** Pulse los botones \leftarrow y \rightarrow para visualizar PRINT OFFSET.

Pulse los botones \leftarrow y \rightarrow hasta que aparezca PRINT OFFSET.



Cantidad de impresiones en offset para la posición actual (la posición predeterminada es 0).

- 3** Pulse los botones \leftarrow y \rightarrow para desplazar la imagen de impresión a la posición deseada mientras observa la imagen.
 L1: Desplaza la imagen 0,6 mm hacia la izquierda desde la posición predeterminada.
 L2: Desplaza la imagen 1,2 mm hacia la izquierda desde la posición predeterminada.
 R1: Desplaza la imagen 0,6 mm hacia la derecha desde la posición predeterminada.
 R2: Desplaza la imagen 1,2 mm hacia la derecha desde la posición predeterminada.